

M137



PA6
+GF

UL94
HB



HANDLE WITH LEVER ARM

Material:

Reinforced polyamide. Oils and greases resistant.

Surface:

Satin.

Colour:

Black (RAL 9011).

Inserto:

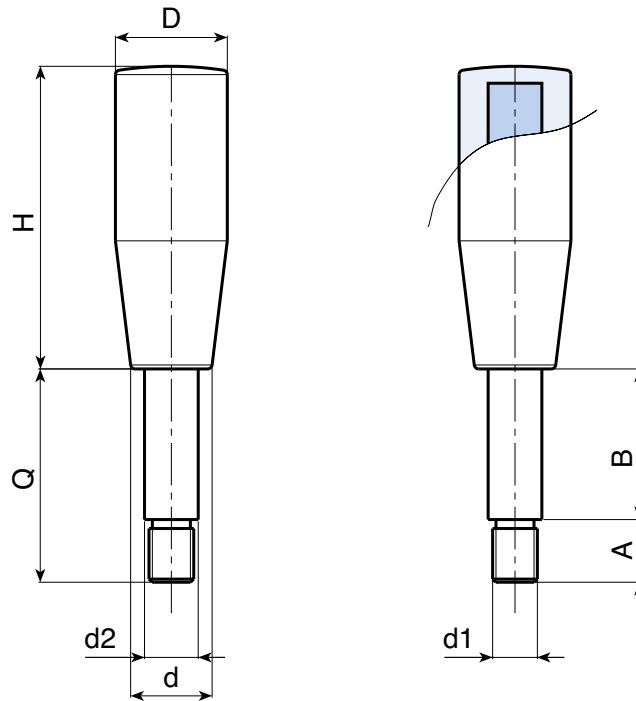
Perno parzialmente filettato in acciaio zincato.
(tolleranza filetto 6g).

Fissaggio:

A pressione a caldo. (non smontabile).

SPECIAL REQUEST:

- Su richiesta e per quantità gli inserti possono essere forniti con misure a disegno.
- It is possible to supply inserts in different materials/treatments, on request and for quantities.
- It is possible to supply colours as shown in the table at pag. M-27, on request and for quantities.



art.	H	D	d	A	B	d2	d1 6g	Q	g
M13750.TM08x04001	50	20	15	10	30	10	M08	40	40
M13750.TM08x05501	50	20	15	10	45	10	M08	55	46
M13750.TM08x08001	50	20	15	10	70	10	M08	80	61
M13760.TM10x05501	60	23	18	15	40	12	M10	55	68
M13760.TM10x06501	60	23	18	15	50	12	M10	65	77
M13760.TM10x09501	60	23	18	15	80	12	M10	95	104
M13770.TM12x06501	70	25	19	15	50	14	M12	65	106
M13770.TM12x10501	70	25	19	15	90	14	M12	105	154
M13780.TM12x06501	80	26	20	15	50	14	M12	65	112
M13780.TM12x10501	80	26	20	15	90	14	M12	105	164
M13790.TM14x06701	90	27	22	17	50	16	M14	67	115
M13790.TM14x09701	90	27	22	17	80	16	M14	97	193
M13790.TM14x11701	90	27	22	17	100	16	M14	117	224