

ART. R551

PLANE GUARD

MATERIAL:

Impact resistant Polystyrene.

SURFACE:

Satin.

COLOUR:

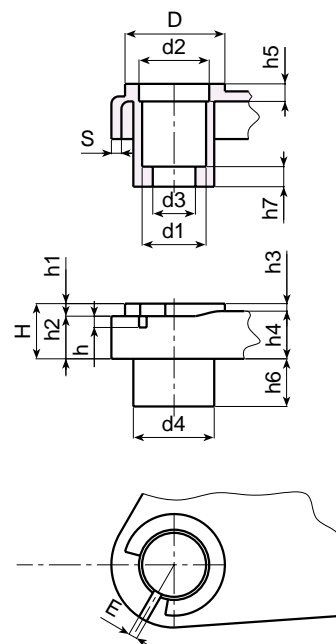
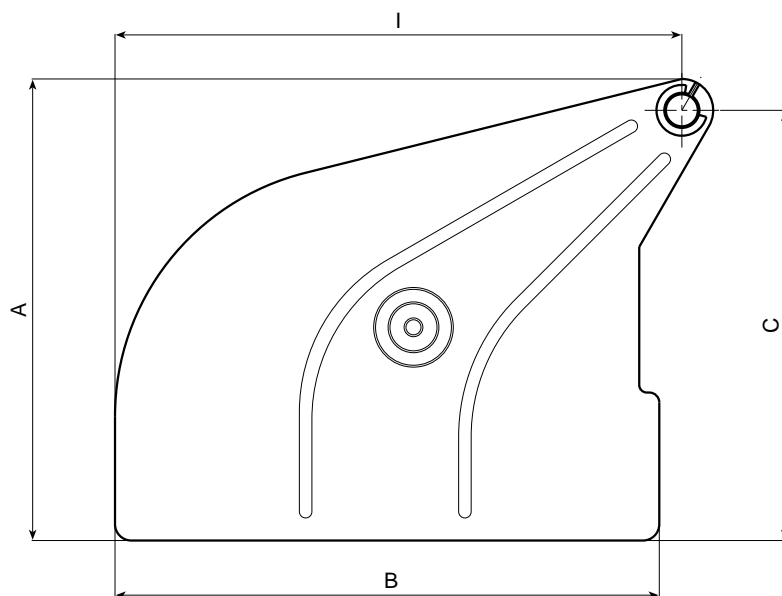
Orange (RAL 2004).

HOLE :

Smooth right through hole obtained by moulding the plastic.

SPECIAL REQUESTS:

- None.



Art.	A	B	C	I	D	E	S	H	h	h1	h2	h3	h4	h5	h6	h7	d1	d2	d3	d4	Weight (gr)
R551-300	265	314	235	340	41	3	2,5	23	7	4	19	4	19	11	18	8,5	25	28	16,5	30,5	310
R551-315	265	314	235	340	41	3	2,5	23	7	4	19	4	19	11	-	-	25	28	-	-	385
R551-395	280	356	253	372	41	3	2,5	23	4,5	5	18	4	19,5	8	18	9	25	28	16,5	30,5	375
R551-355	280	356	253	372	41	3	2,5	23	4,5	5	18	4	19,5	8	-	-	25	28	-	-	365
R551-450	370	436	344	452	41	3	2,5	22	4,5	5	17	3	19	7	-	-	25	28	-	-	660



BOTECA