

# S816



## ADATTATORE PER BOBINE IN METALLO SENZA FRAME INTERNO PER FILO PER MIG/MAG

**Materiale:**

Poliammide rinforzata.  
Resistente ad olii e grassi.

**Superficie:**

Satinata.

**Colore:**

Nero (RAL 9011).

**Foro:**

Foro liscio passante ottenuto per stampaggio nella plastica.

**Molla:**

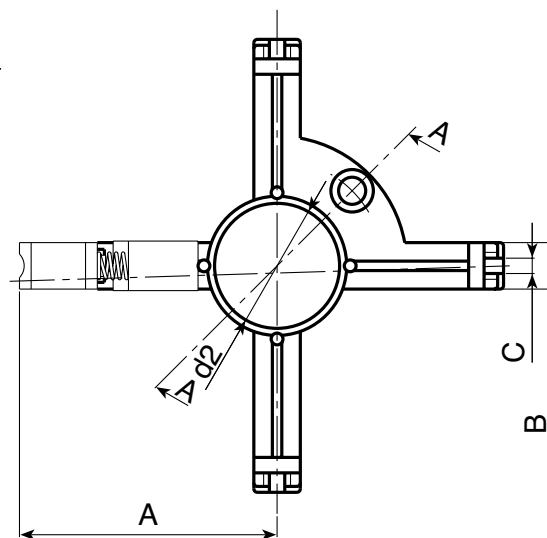
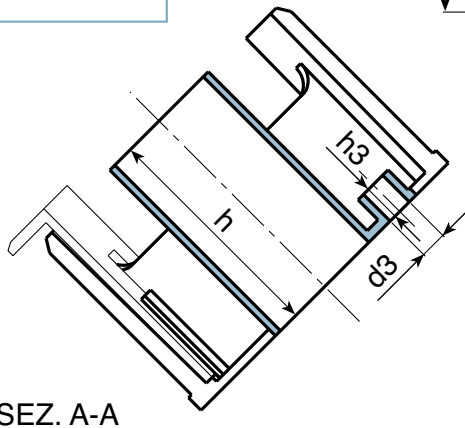
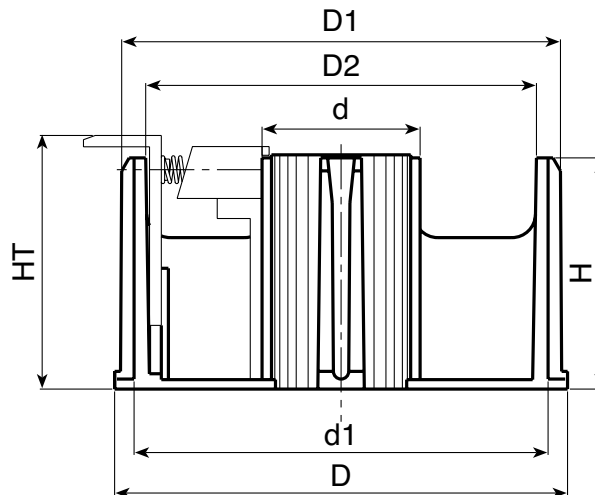
Molla in acciaio zincato per meccanismo di sicurezza anti uscita della bobina.

**RICHIESTE SPECIALI:**

- Nessuna.



**Attenzione:**  
S816 compatibile solo con bobine con diametro interno da 180 mm. senza frame interno.



art.	D	HT	D1	D2	d	d1	d2	d3	H	h	h3	A	B	C	g
S816	192	108	187	166	67	175,5	53	11,5	98	99	16	110	17,5	6,5	290

# ADATTATORE PER BOBINE IN METALLO SENZA FRAME INTERNO PER FILO PER MIG/MAG

## S816



### Attenzione:

L'adattatore S816 può essere usato solamente se in combinazione con un rocchetto S602116.TG10 oppure con S602116.TG50. I rocchetti sono da ordinare separatamente, oppure verificate di possederne uno. Non vengono forniti già assemblati assieme.



Disponibilità a magazzino in %

(🏠) 90% (☺) 40% (☹) 5% (⊖)

BOTECO® - © All right reserved - [www.boteco.it](http://www.boteco.it)  
Any unauthorized reproduction is strictly forbidden



**BOTECO**

S - 9

**S - ACCESSORI  
PER SALDATURA**

ver. SIT.05-0913