

# W836 - W836CIN



## STEEL SPRING PLUNGER WITH HEXAGON SOCKET END AND NOSE PIN

**Material:**

**W836**

Black-oxide treated class 5.8 steel ball plunger body.

**W836 CIN**

Stainless steel nose pin plunger body (AISI 303).

**Nose Pin:**

**W836**

Hardened steel turned nose pin.

**W836 CIN**

Turned stainless steel nose pin.

**Spring:**

**W836**

Spring in harmonic steel.

**W836 CIN**

Stainless steel spring (AISI 301).

**Trust type:** Normal.

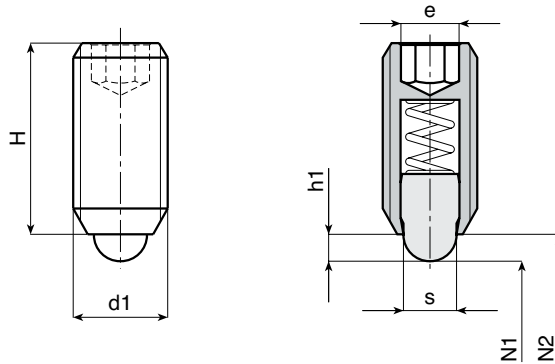
**Packs containing 10 pieces.**

**SPECIAL REQUESTS:**

- None.



**INOX**



**W836 Version: Normal thrust (thrust values in position N1 e N2)**

Art.	s	H	h1	e	N1 (Newton)	N2 (Newton)	d1	g
W836.VBM05	2,4	14	2	2,5	5	13	M05	1,1
W836.VBM06	2,7	15	2	3	6	17	M06	2
W836.VBM08	3,8	18	2	4	16	33	M08	4
W836.VBM10	4,5	23	2,5	5	19	42	M10	8
W836.VBM12	6,2	26	3,5	6	22	57	M12	12
W836.VBM16	8,5	33	4,5	8	38	78	M16	31
W836.VBM20	10	43	6,5	10	39	81	M20	64
W836.VBM24	13	48	8	12	72	155	M24	100

**W836 CIN Version: Normal thrust (thrust values in position N1 e N2)**

**INOX**

Art.	s	H	h1	e	N1 (Newton)	N2 (Newton)	d1	g
W836.INM05CIN	2,4	14	2	2,5	5	13	M05	1,1
W836.INM06CIN	2,7	15	2	3	6	17	M06	2
W836.INM08CIN	3,8	18	2	4	16	33	M08	4
W836.INM10CIN	4,5	23	2,5	5	19	42	M10	8
W836.INM12CIN	6,2	26	3,5	6	22	57	M12	12
W836.INM16CIN	8,5	33	4,5	8	38	78	M16	31
W836.INM20CIN	10	43	6,5	10	39	81	M20	64
W836.INM24CIN	13	48	8	12	127	237	M24	100