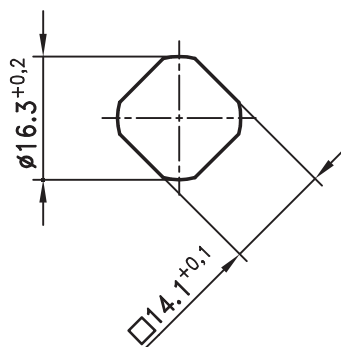


Монтажное отверстие



Цилиндровый поворотный замок с гаечным креплением, для применения справа или слева. Ход закрытия 90°.

- Поворотный замок может быть установлен в собранном виде.

Материал:

- **Корпус:** GDZn, хромированный или черный матовый
- **Цилиндр:** GDZn, хромированный
- **Гайка и ригель:** Сталь, оцинкованная

Корпус GDZn, хромированный		с гайкой		с гайкой заземления	
Тип закрытия	Н в мм	Стандарт Ригель соединен заклепками	Специсполнение Ригель соединен клипсами	Стандарт Ригель соединен заклепками	Специсполнение Ригель соединен клипсами
С одинаковым запираением	7,5	220-9207	(220-9207.00-07200)	220-9213	(220-9213.00-07200)
	13,5 (изобр.)	220-9208	(220-9208.00-07200)	220-9214	(220-9214.00-07200)
DIRAK 2233X	19,5	220-9209	(220-9209.00-07200)	220-9215	(220-9215.00-07200)
С разным запираением	7,5	220-9210	(220-9210.00-07200)	220-9216	(220-9216.00-07200)
	13,5 (изобр.)	220-9211	(220-9211.00-07200)	220-9217	(220-9217.00-07200)
	19,5	220-9212	(220-9212.00-07200)	220-9218	(220-9218.00-07200)

Корпус черный матовый		с гайкой	
Тип закрытия	Н в мм	Специсполнение Ригель соединен клипсами	
С одинаковым запираением	7,5	(220-9220.00-07200)	
	13,5 (изобр.)	(220-9221.00-07200)	
DIRAK 2233X	19,5	(220-9222.00-07200)	
С разным запираением	7,5	(220-9223.00-07200)	
	13,5 (изобр.)	(220-9224.00-07200)	
	19,5	(220-9225.00-07200)	

Все замки поставляются с 2 ключами.