

1-070 Поворотно-прижимной замок Pr20.1

под монтажное отверстие 20.1



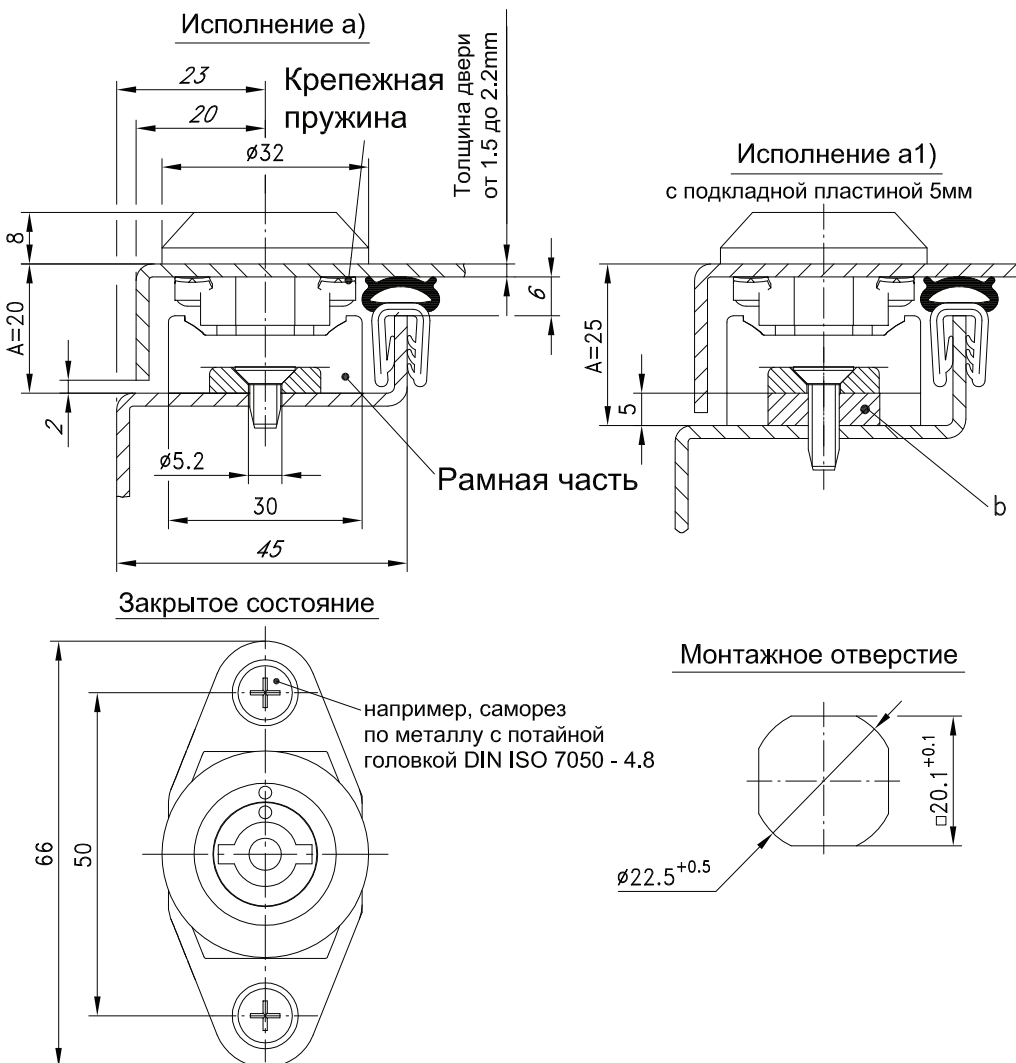
Устойчивый поворотно-прижимной замок с ходом затяжки 4,5 мм для применения вне зоны уплотнения.

- Право- или левостороннее применение.
- виброустойчив.
- Процесс закрытия подразделен на две функции.
- После закрытия двери и вхождения ригеля в рамную часть первым поворотом на 90° дверь выравнивается по горизонтали и запирается.
- Дальнейшим поворотом на 90° дверь подтягивается к уплотнению рамы.
- Конечное положение указывается визуальной меткой.

- **Дополнительное преимущество:**
- В процессе открытия сначала ослабляется уплотнение, при этом дверь еще остается запортой.
- Благодаря этому перед открытием может быть сброшено возможно присутствующее избыточное давление.
- Для увеличения размера "А" на 5 мм необходимо использовать подкладную пластину b).

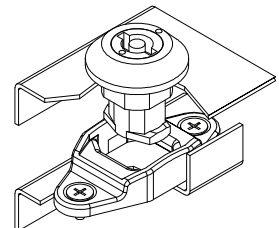
Материал:

- а) и а1)
- **Корпус, вставка, ригель и рамная часть:** сплав цинка черный
- **Крепежная пружина:** пружинная сталь, оцинкованная
- б)
- **Подкладная пластина:** сплав цинка черный

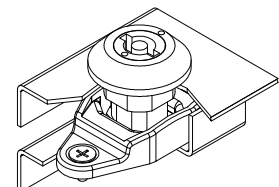


Принцип действия

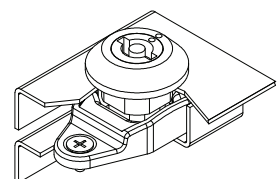
Закрыть дверь...



...Ригель входит в рамную часть...



...и запирается согласно описанию в правой колонке.



а) Поворотно-прижимной замок в сборе с рамной частью и вставкой	№ заказа
Двойная бородка 3мм - сердечник	291-9005
Двойная бородка 5мм - сердечник	291-9001
Четырехгранник 8мм	291-9002
Шлиц 2x4 глубина	291-9003
Треугольник 8мм	291-9004
б) Подкладная пластина для увеличения размера "А" на 5 мм	200-4804.34