

с) Ригели

L=35	L=45	H при длине корпуса:					
		22	36	42	46	56	66

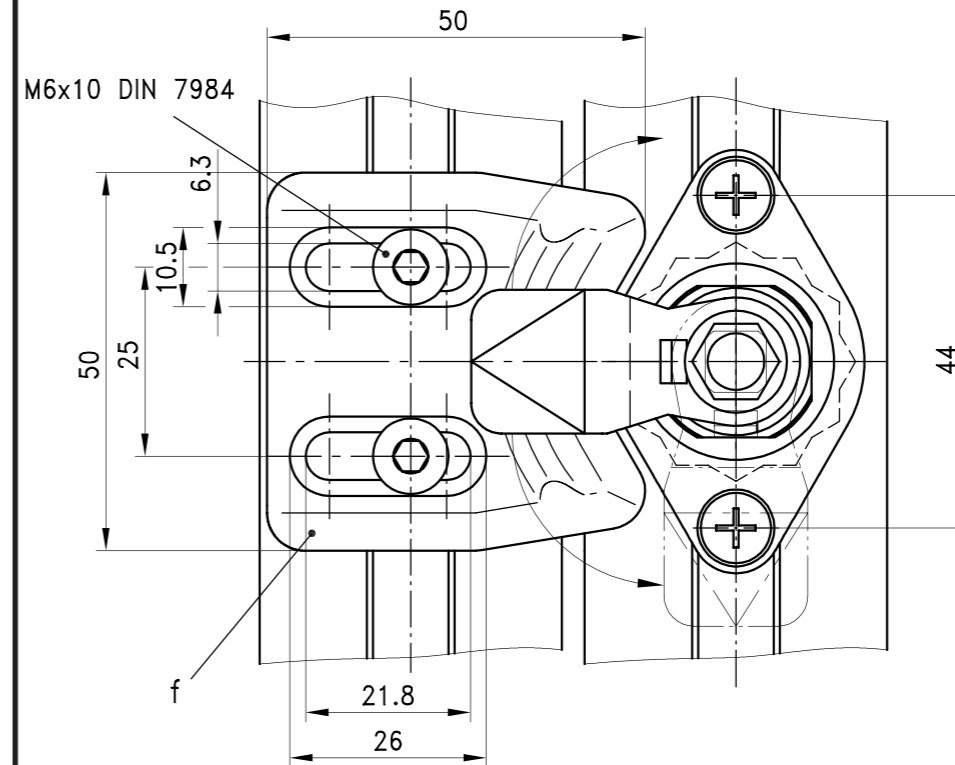
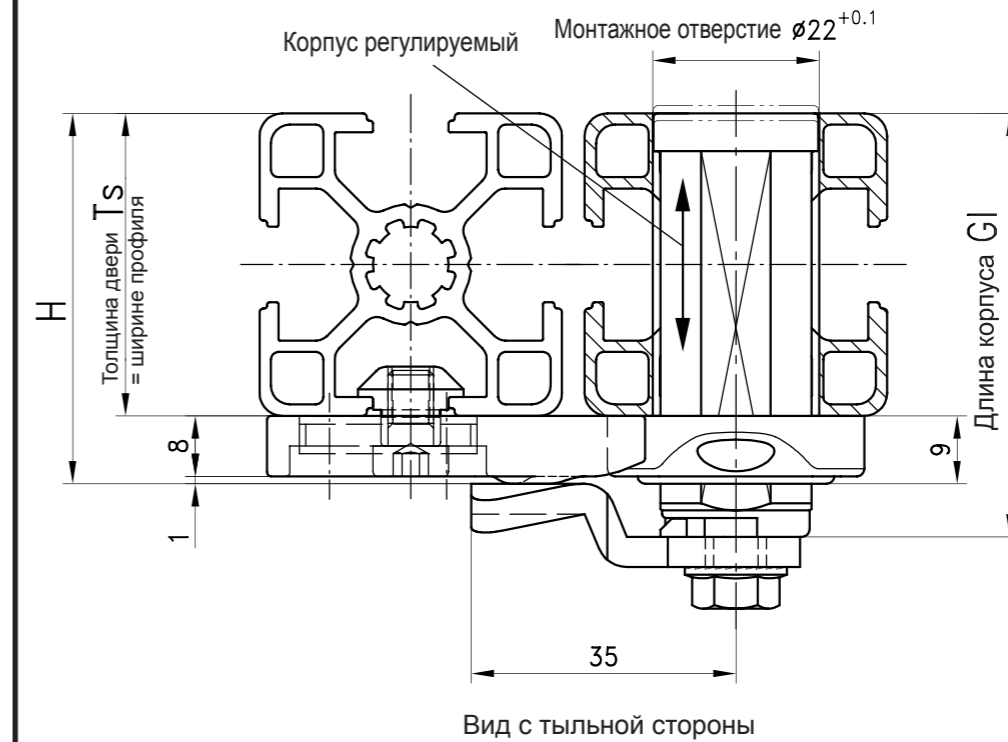
-	200-0402	6	20	26	30	40	50	-
-	200-0404	8	22	28	32	42	52	200-9504
200-0606	200-0406	10	24	30	34	44	54	200-9506
200-0608	200-0408	12	26	32	36	46	56	200-9508
200-0610	200-0410	14	28	34	38	48	58	200-9510
200-0613	200-0413	17	31	37	41	51	61	200-9513
200-0614	200-0414	18	32	38	42	52	62	200-9514
200-0616	200-0416	20	34	40	44	54	64	200-9516
*200-0618	200-0418	22	36	42	46	56	66	200-9518
200-0620	200-0420	24	38	44	48	58	68	200-9520
200-0622	200-0422	26	40	46	50	60	70	200-9522
200-0624	200-0424	28	42	48	52	62	72	200-9524
200-0625	200-0425	29	43	49	53	63	73	200-9525
200-0626	200-0426	30	44	50	54	64	74	200-9526
200-0628	200-0428	32	46	52	56	66	76	200-9528
200-0630	200-0430	34	48	54	58	68	78	200-9530
-	200-0432	36	50	56	60	70	80	200-9532
-	200-0434	38	52	58	62	72	82	200-9534
200-0635	200-0435	39	53	59	63	73	83	200-9535
-	200-0436	40	54	60	64	74	84	200-9536
200-0638	200-0438	42	56	62	66	76	86	200-9538
200-0640	200-0440	44	58	64	68	78	88	200-9540
200-0642	200-0442	46	60	66	70	80	90	200-9542
200-0644	200-0444	48	62	68	72	82	92	200-9544
-	200-0445	49	63	69	73	83	93	200-9545
-	200-0447	51	65	71	75	85	95	200-9547
-	200-0450	54	68	74	78	88	98	200-9550
-	200-0453	57	71	77	81	91	101	-
-	200-0455	59	73	79	83	93	103	-

Gl	Ts макс.	а) Корпус с гайкой и защитой от проворачив.		Адаптер d) с винтом
		GDZn хромир.	GDZn черный	
22	7	200-9088	200-9089	-
36	21	200-9090	200-9091	200-9031
42	27	200-9092	по запросу	200-9032
46	31	200-9094	по запросу	200-9033
56	41	200-9096	по запросу	200-9034
66	51	200-9098	по запросу	200-9035

б) Вставка на странице каталога 1-100 или 1-110

При необходимости заказать отдельно:
е) Монтаж (сборка) 200-0003

Штанговый привод 200-9599
*Ригель (прямой) с напускным скосом и L=25 200-5118



ф) Упорная пластина 265-3001.02

Защиту от проворачивания также можно заказать отдельно под № заказа: 200-4609

Потайной поворотный замок с удлиненным корпусом, закрывающийся поворотом на 90°.

- Для применения справа или слева.
- Поворотный замок состоит из трех конструктивных узлов а, б и с, комбинируемых различным образом.
- Данный поворотный замок особенно подходит для конструкций, в которых нежелательно наличие выступающих деталей (напольные плиты и т.п.)
- Корпус устанавливается в необходимое положение с помощью гайки M22 x 1,5 и фиксируется защитой от проворачивания.
- В комбинации с упорной пластиной обеспечивается оптимальное запирание конструкций из алюминиевого профиля или плоских частей, не имеющих упорных кромок.

Материал:

- а) **Корпус:** GDZn, хромированный или с черным покрытием
- **Защита от проворачивания:** GDZn, оцинкованная
- **Гайка:** сталь, оцинкованная
- б) **Вставки:** GDZn, хромированная или с черным покрытием, или комбинация: черный PA/GDZn
- с) **Ригели:** сталь, оцинкованная
- д) **Адаптер:** GDZn, без поверхностной обработки
- ф) **Упорная пластина:** GDZn, с черным покрытием