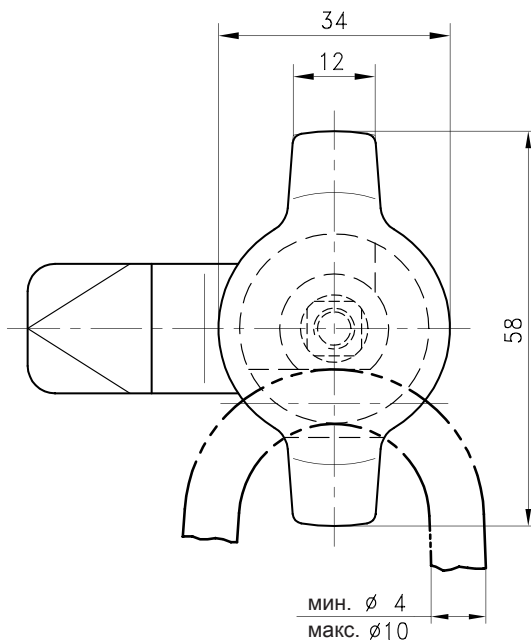
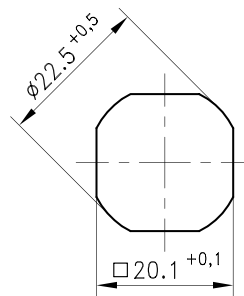


Замок с Т-образной ручкой для навесного замка, закрывающийся поворотом на 90°, с резьбовым креплением, для применения справа или слева.

- Водо- и пыленепроницаемый согласно IP65.
- Поворотный замок состоит из двух конструктивных узлов, комбинируемых различным образом.
- Поворотный замок может быть установлен в собранном виде.
- Из функциональных соображений ригель должен быть смонтирован под 90° относительно Т-образной ручки.



Монтажное отверстие



Материал:

- a)
- Т-образная ручка: GDZn, хромированная или черная
 - Корпус: GDZn, оцинкованный
- b)
- Ригель: сталь, оцинкованная

	Электропокрытие	Структурный лак
a) Ручка, с односторонней гайкой заземления хромиров.	черное	черный
L = 18 (Ts макс. 8мм)	200-9364	200-9365 200-9365.TX
L = 40 (Ts макс. 30мм)	100-9310	100-9311 100-9311.TX

b) Ригель или ригель под тяги на стр. каталога 1-100, 1-110

При необходимости заказать отдельно:

c) Монтаж для правой двери, как показано	200-0019
Монтаж для левой двери	200-0020