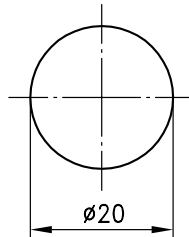
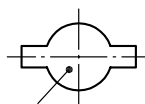


**Монтажные отверстия**

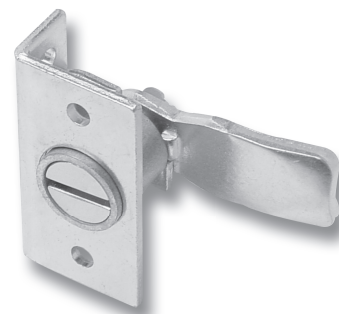
Стандартное исполнение:



Специальное исполнение:  
(см. ниже)



Конфигурация отверстия в двери согласно DIN 43668 для двойной бороздки или круга  $\varnothing > 15$

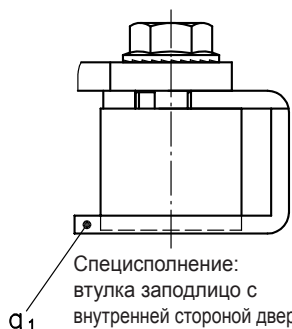
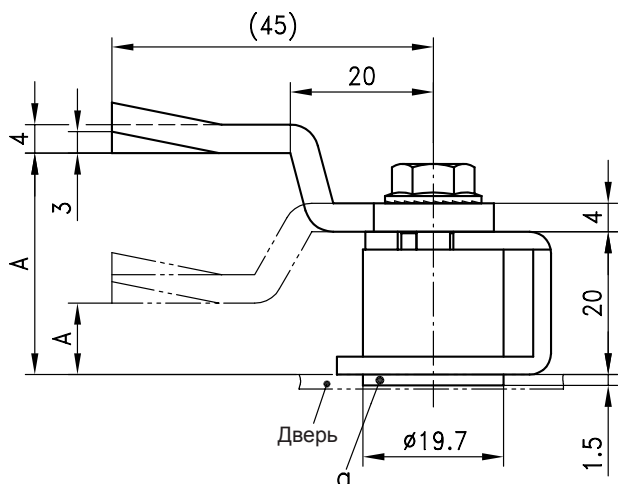


Замок, закрывающийся поворотом на 90°, с резьбовым, сварным или заклепочным креплением.

- Поворотный замок состоит из трех конструктивных узлов, комбинируемых различным образом.

**Материал:**

- a) и a<sub>1</sub>)
  - **Корпус:** сталь, оцинкованная
  - **Втулка:** GDZn, без поверхностной обработки
- b)
  - **Вставки:** GDZn, хромированные
- c)
  - **Ригель:** сталь, оцинкованная



Специальное исполнение: втулка заподлицо с внутренней стороны двери

a) Корпус с втулкой		№ заказа		с) Ригель L45	
		А в мм	№ заказа	А в мм	№ заказа
Правое исполнение, как изображено	200-9036	4	200-0402	32	200-0430
Левое исполнение	200-9037	6	200-0404	34	200-0432
a <sub>1</sub> ) Корпус с втулкой, заподлицо		8	200-0406	36	200-0434
Правое исполнение, как изображено	100-9010	10	200-0408	37	200-0435
Левое исполнение	100-9011	12	200-0410	38	200-0436
b) Вставки, например		15	200-0413	40	200-0438
Четырехгранник 6	200-9101	16	200-0414	42	200-0440
Четырехгранник 7	200-9102	18	200-0416	44	200-0442
Четырехгранник 8	200-9103	20	200-0418	46	200-0444
Четырехгранник 8 со шлицем	200-9111	22	200-0420	47	200-0445
Трехгранник 7	200-9104	24	200-0422	49	200-0447
Трехгранник 8	200-9105	26	200-0424	52	200-0450
Двойная бороздка 3мм - сердечник	200-9107	27	200-0425	55	200-0453
Двойная бороздка 5мм - сердечник	200-9108	28	200-0426	57	200-0455
Внутренний шестигранник на 10	200-9112	30	200-0428		
Сердечник Daimler Benz	200-9109				
Шлиц 2мм x 4мм глубокий	200-9113				
Другие вставки на стр. каталога 1-100		Другие ригели на стр. каталога 1-100			

При необходимости заказать отдельно:

d) Монтаж **200-0001**

04.11.08

© copyright by DIRAK / Germany

