

1-410 Штанговый замок

без ригеля

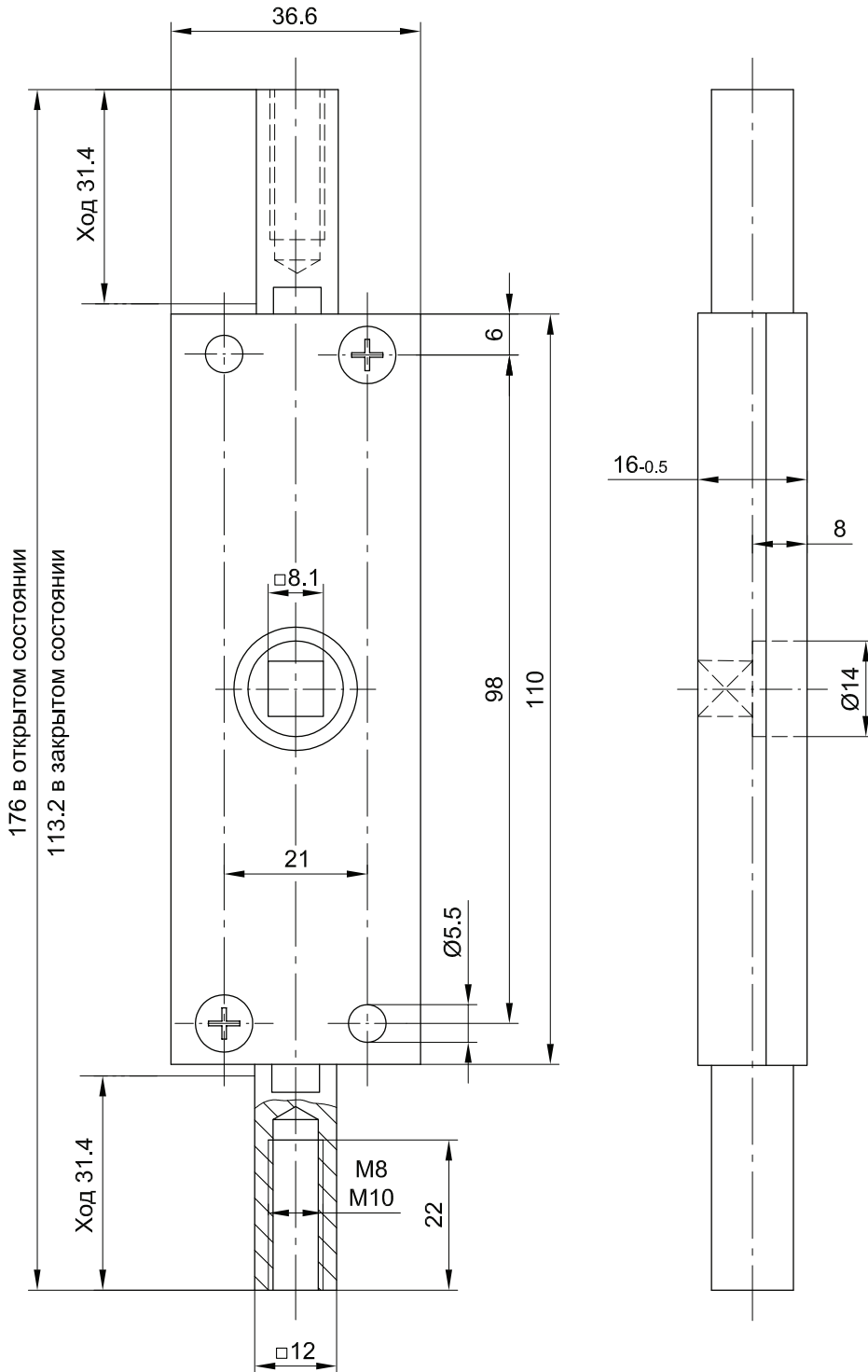


Штанговый замок без ригеля с ходом 31,4 мм при закрытии на 180°.

- Дополнительные принадлежности приведены в системе продуктов 1-400, откидная ручка 2-300, Т- и L-образные ручки – в системе продуктов 1-430.

Материал:

- Корпус: сталь, оцинкованная
- Шестерня и соединение тяги: сплав цинка, хромированный



	Соединение тяги	Соединение тяги	см. страниц
Исполнение	M8	M10	
Правая дверь	235-9009	235-9011	
Левая дверь	235-9010	235-9012	
Круглая тяга Ø8 с резьбой M8 и круглая тяга Ø10 с резьбой M10			03.44, 03.45