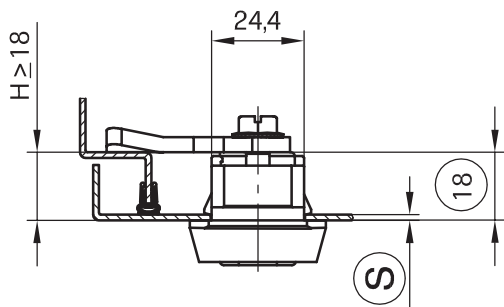
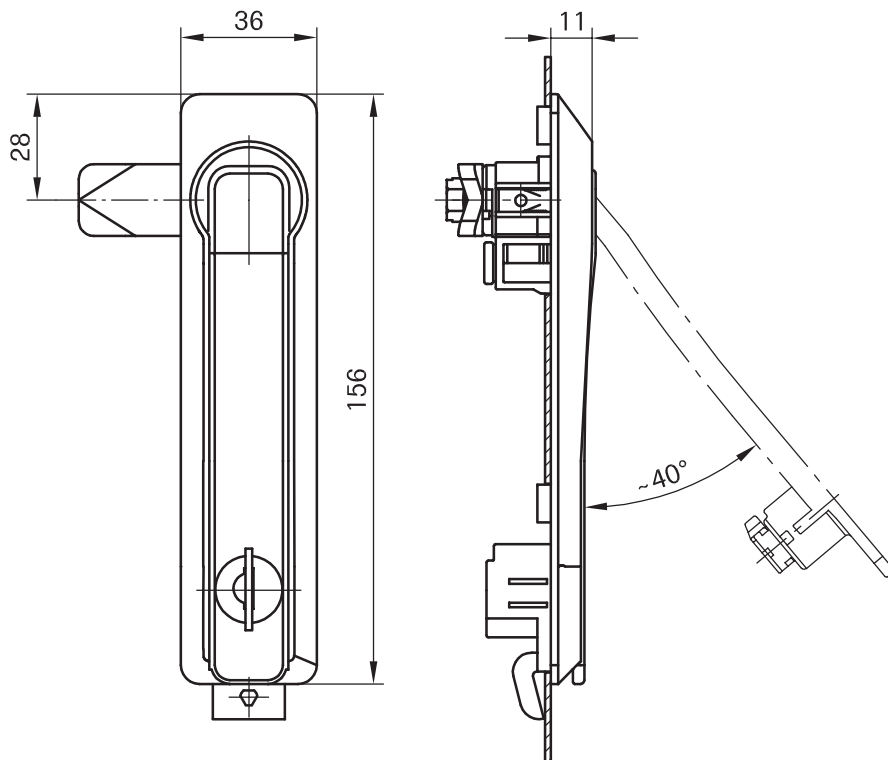
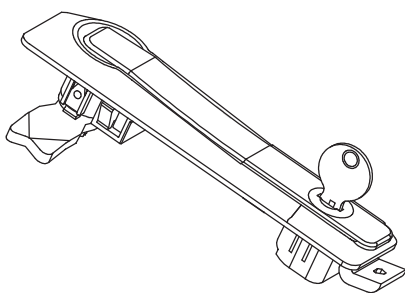
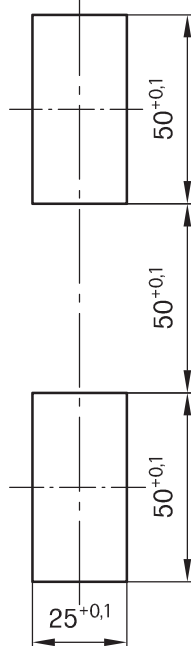


D-SNAP
technology



Монтажное отверстие - тип С
(страница 3-010)



Откидная ручка серии SNAP-LINE для ригеля и ригеля под тяги.

- Эта откидная ручка имеет форму откидной ручки серии Trim-Line. В собранном состоянии (отдельный ригель или ригель под тяги) он может крепиться зацеплением в монтажном отверстии, а затем защелкиванием в верхней части.
- Заземление через заземляющую пружину.
- В незапертом состоянии ручка фиксируется в корпусе.
- Инструменты для демонтажа: 292-0306.80-02530 или 292-0301.15-00000.

Материал:

- **Корпус:** PA, черный
- **Ручка и поворотный диск:** GDZn, черные
- **Основание для упора 90° слева/справа:** GDZn, оцинкованное
- **Пружина заземления:** нержавеющая сталь
- **Запорный барашек:** PA
- **Запорный цилиндр:** PA
- **Заглушка:** PA, черная
- **Защелки:** PA
- **Пружина:** пружинная сталь
- **Фиксирующая заглушка:** PA, красная

Откидная ручка SNAP-LINE (без ригеля)

Область крепления (S)	С одинак.запиранием 1333	С разным запираением	Без замка, с заглушкой
1,2 - 1,7	407-9302.00-00015	407-9301.00-00015	407-9303.00-00015
1,7 - 2,2	407-9302.00-00020	407-9301.00-00020	407-9303.00-00020
2,2 - 2,7	по запросу	по запросу	по запросу

Предварительный монтаж отдельного ригеля или ригеля под тяги фирмой DIRAK:
№ комплектного изделия по запросу со следующими данными:
1. Ригель - см. страницу 1-100 или 2-151.
2. Левая или правая дверь
3. Толщ.двери (S)
4. С одинаковым или разным запираением

03.11.08

© copyright by DIRAK / Germany

