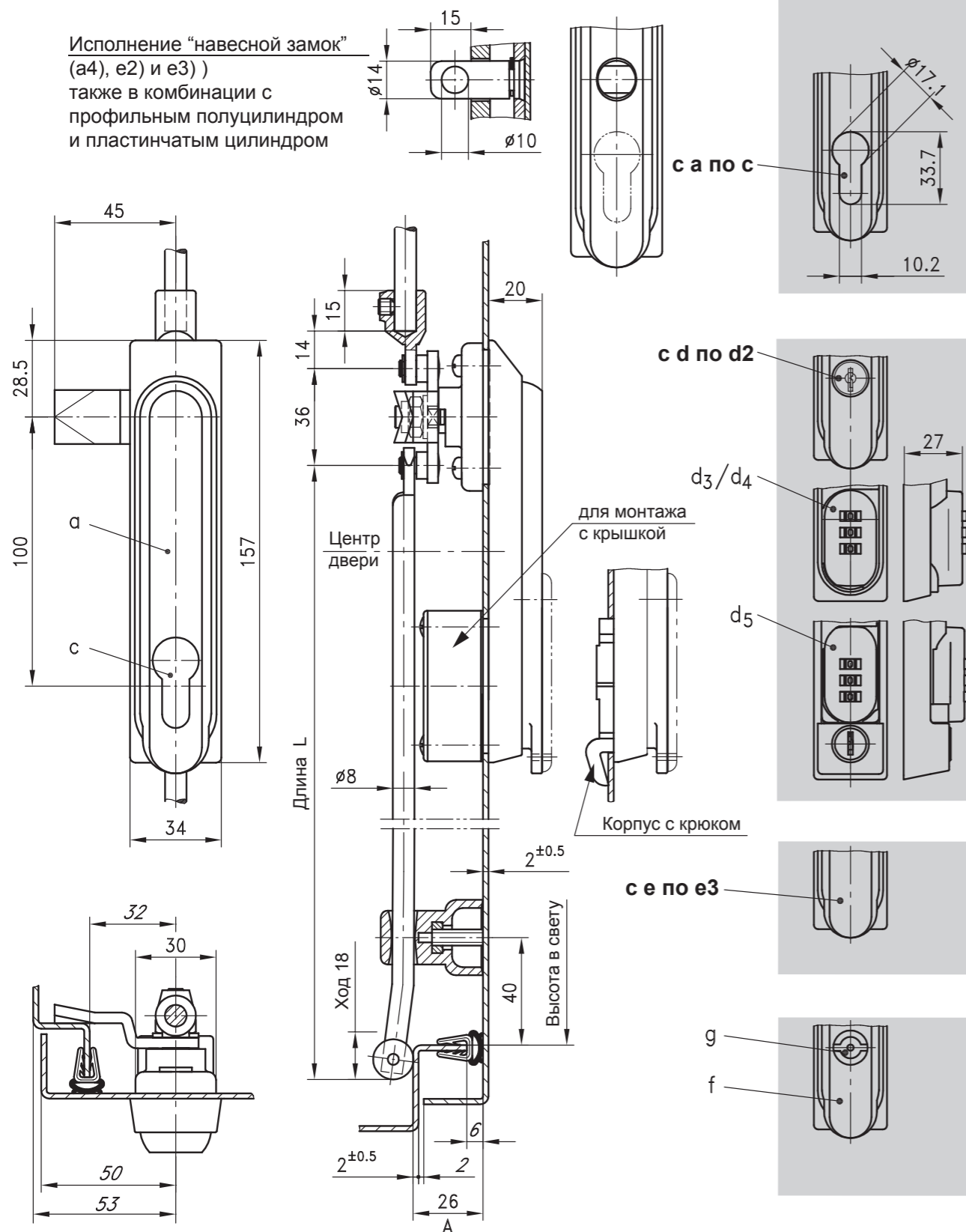


Исполнение "навесной замок" (а4, е2) и е3) также в комбинации с профильным полуцилиндром и пластинчатым цилиндром



Исполнение - профильный полуцилиндр

Откидная ручка для профильного полуцилиндра	GDZn	GDZn	PA
для монтажа с колпачком (IP65)	хромиров.	черная	черная
а) для профильного полуцилиндра длиной 40мм	107-9225	107-9226	207-9282
а1) как а), только с кожухом цилиндра и пломбируемый	-	107-9227	207-9283
а2) как а1), только на 5мм выше для профильного полуцилиндра дл.45мм с кожухом	-	107-9228	207-9284
а3) Откидная ручка - „ДИЗАЙН“			
для круглой вставки без кожуха цилиндра	-	-	207-9288
для круглой вставки с кожухом цилиндра	-	-	207-9289
для продольной вставки без кожуха цилиндра	-	-	207-9290
а4) как а), только с пальцем навесного замка	-	107-9282	-
Откидная ручка, корпус с крюком (без IP65)			
б) без кожуха цилиндра	По запросу	По запросу	107-9254
б1) с кожухом цилиндра	По запросу	По запросу	107-9255
с) Профильный полуцилиндр согл. DIN 18252 на стр. каталога 2-140			



Исполнение со смонтированным цилиндром и / или цифровым замком

Откидная ручка со смонтированным цилиндром,	GDZn	GDZn	PA
без кожуха, для монтажа с крышкой (IP65)	хромиров.	черная	черная
с одинаковым запирающим DIRAK 1333*	107-9201	107-9202	207-9238
с одинаковым запирающим DS200*	507-9201	507-9202	507-9238
с разным запирающим	107-9203	107-9204	207-9239
д1) как д), только с кожухом			
с одинаковым запирающим DIRAK 1333*	-	-	207-9240
с одинаковым запирающим DS200*	-	-	507-9240
с разным запирающим	-	-	207-9241
д2) как д1) только корпус с крюком (без IP65)	По запросу	По запросу	-
Откидная ручка с цифровым замком			
д3) для монтажа с крышкой (IP65)	107-9268	107-9270	-
д4) корпус с крюком (без IP65)	107-9269	107-9271	-
д5) Откидная ручка со смонтированным цилиндром и цифровым замком,			
для монтажа с крышкой (IP65)			
с одинаковым запирающим DIRAK 1333*	-	-	107-9277
с одинаковым запирающим, но не 1333*	-	-	107-9278+№ замка

Закрытое исполнение

Откидная ручка, присоединяемая клипсами, область рукоятки закрыта			
е) для монтажа с крышкой (IP65)	-	-	107-9260
е1) корпус с крюком (без IP65)	-	-	107-9261
е2) для навесного замка, для монтажа с крышкой (IP65)	-	-	107-9262
е3) для навесного замка, корпус с крюком (без IP65)	-	-	107-9263

Исполнение со вставкой

Откидная ручка для вставки			
ф) для монтажа с крышкой (IP65)	107-9205	107-9206	207-9244
ф1) корпус с крюком (без IP65)	По запросу	По запросу	107-9279

г) Вставки должны заказываться отдельно, см. стр. каталога 2-141.
 h) **Монтаж (сборка) вставок** **207-0016**

Принадлежности - см. стр. каталога 2-100, поз. с д) по г).
 i) **Пружины заземления** на странице каталога 3-910 **208-1201.04**
 *С пылезащитой из нержавеющей стали

Откидная ручка, потайная, с откидываемой на 30° управляющей рукояткой и ходом закрытия 90°.

- Запирается профильным полуцилиндром с положением запирающей бороздки 45° или 90°, цилиндром, цифровым замком или вставкой.
- Устанавливается справа или слева.
- Водо- и пыленепроницаем, класс IP65, согласно EN 60529.
- Другие размеры для монтажного отверстия типа С на стр. 3-010.

Материал:
 а) до а4), б, б1)
 д) до д1), ф) и ф1)
 • **Откидная ручка:** PA, черная или GDZn, хромированная или черная
 • **Корпус:** PA, черный
 д3) и д4)
 • **Откидная ручка:** GDZn, черная
 • **Корпус:** PA, черный
 д5), е) до е3)
 • **Откидная ручка:** PA, черная
 • **Корпус:** PA, черный
 i)
 • **Пружина заземления:** Нержавеющая сталь 1.4310

