

# 4-120 Потайная петля Pr03 120°

отгиб 20мм, для накладных дверей

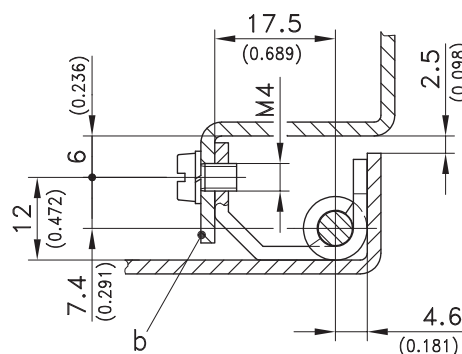
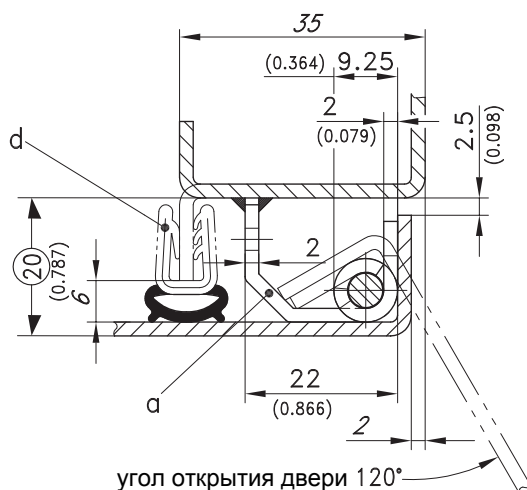
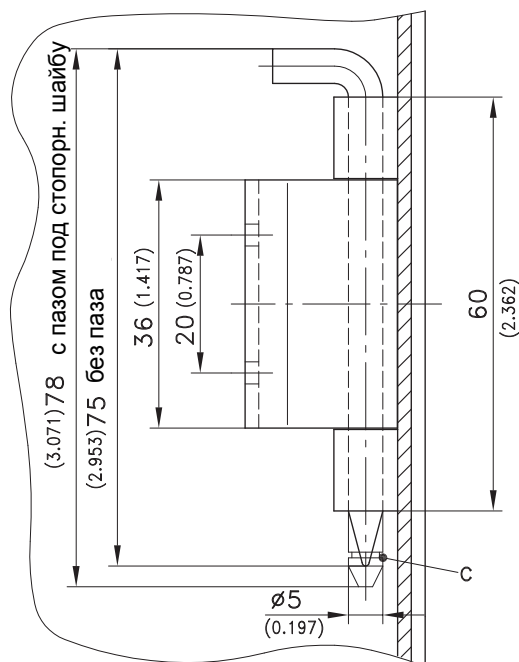


Петля на 120° для накладных дверей, потайная.

- Для правых RH и левых LH дверей.
- Рамная (корпусная) часть приварная или привинчиваемая.

## Материал:

- а) и а1)
- **Рамная и дверная части** : сталь, без покрытия
- б) и б1)
- **Рамная часть**: сталь, оцинкованная
- **Дверная часть**: сталь без покрытия
- а), а1), б) и б1)
- **Ось**: сталь оцинкованная



	№ для заказа стандартная версия	№ для заказа усиленная версия	см стр.
а) Петля в сборе, приварная, ось без канавки	216-9001	216-9020	
а1) как а), но ось с канавкой под стопорную шайбу	216-9009	216-9018	
б) Петля в сборе, прикручиваемая, ось без канавки	216-9002	216-9021	
б1) как б), но ось с канавкой под стопорную шайбу	216-9010	216-9019	
Пожалуйста, заказывайте отдельно:			
с) Стопорная шайба DIN 6799 RS4 для оси с канавкой	800-0137	800-0137	
Версия из нержавеющей стали			7-140
д) на пример Уплотнительный профиль	209-0201	209-0201	5-150