

# 4-122 Потайная петля Pr03 120°

отгиб 20мм, для накладных дверей

Петля на 120° для накладных дверей, потайная.

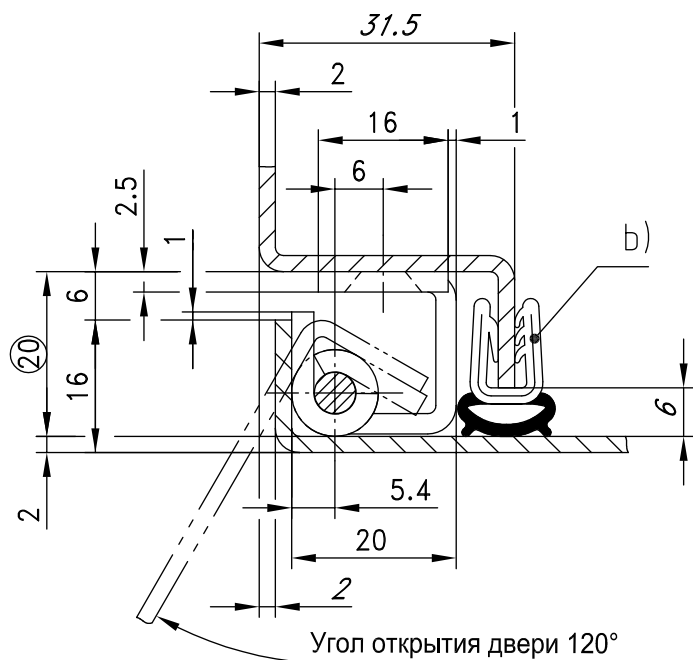
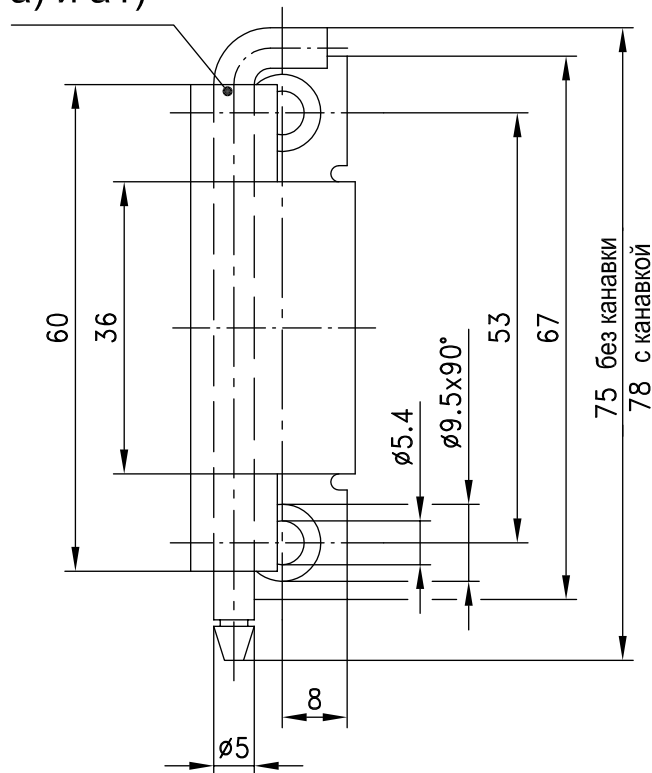
- Право- или левостороннее применение.

## Материал:

- **Рамная часть:** сталь, оцинкованная
- **Дверная часть:** сталь, необработанная
- **Штифт:** сталь, оцинкованная



а) и а1)



Петля на 120°	№ заказа	см. страницу
а) Штифт без канавки	216-9005	
а1) Штифт с канавкой (включая стопорное кольцо)	216-9022	
Исполнение из нержавеющей стали		10.68
б) Например, уплотнительные профили	209-0201	07.19