

4-200 Петля Pr04 180°

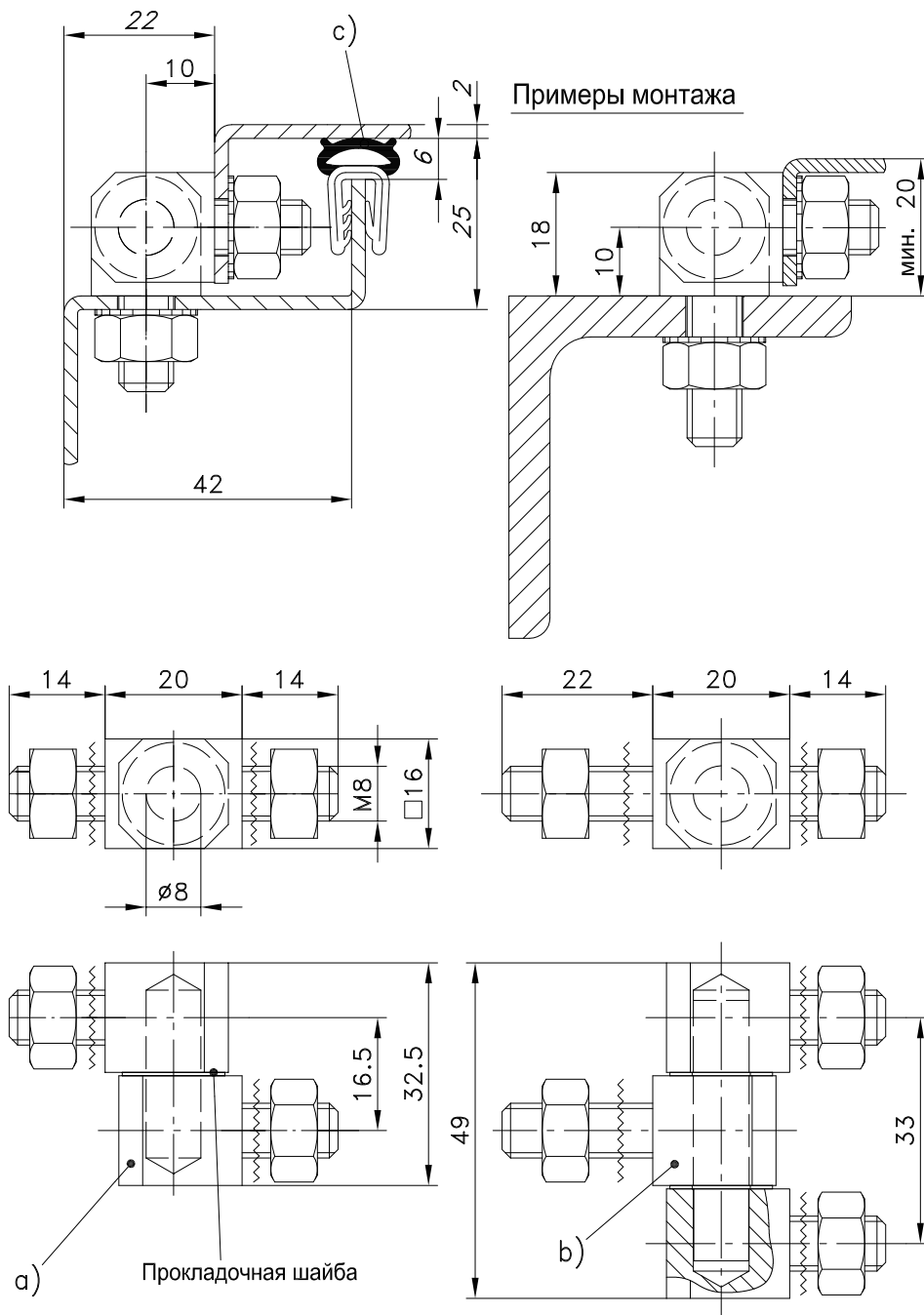
для накладных дверей

Привинчиваемая петля для накладных дверей.

- Также монтируется с возможностью снятия.

Материал:

- Петля: сталь оцинкованная; латунь необработанная
- Прокладочная шайба: латунь, никелированная
- Гайки и зубчатые стопорные шайбы: сталь, оцинкованная
- Ось: сталь, никелированная



Исполнение	сталь, оцинкованная	Латунь, необраб.	Смотри страницу
a) Привинчиваемая петля, 2-компонентная, съёмная	219-9111	219-9112	
2 гайки и зубчатые стопорные шайбы входят в комплект поставки			
b) Привинчиваемая петля, 3-компонентная	219-9101	219-9106	
3 гайки и зубчатые стопорные шайбы входят в комплект поставки			
Исполнение из нержавеющей стали			10.78
c) Например, уплотнительные профили		209-0201	07.19