

4-275 Петля Pr01 270°

для внутренних дверей

Привинчиваемая петля на 270°.

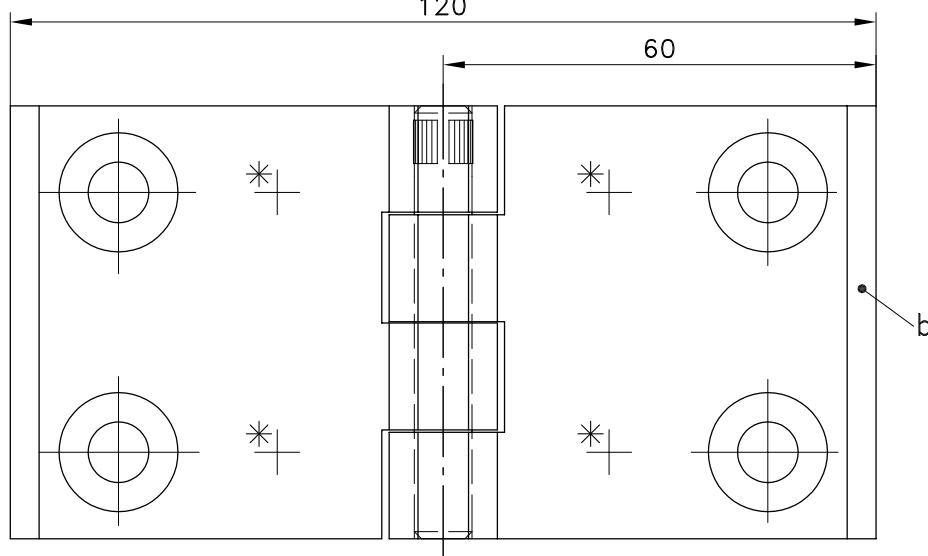
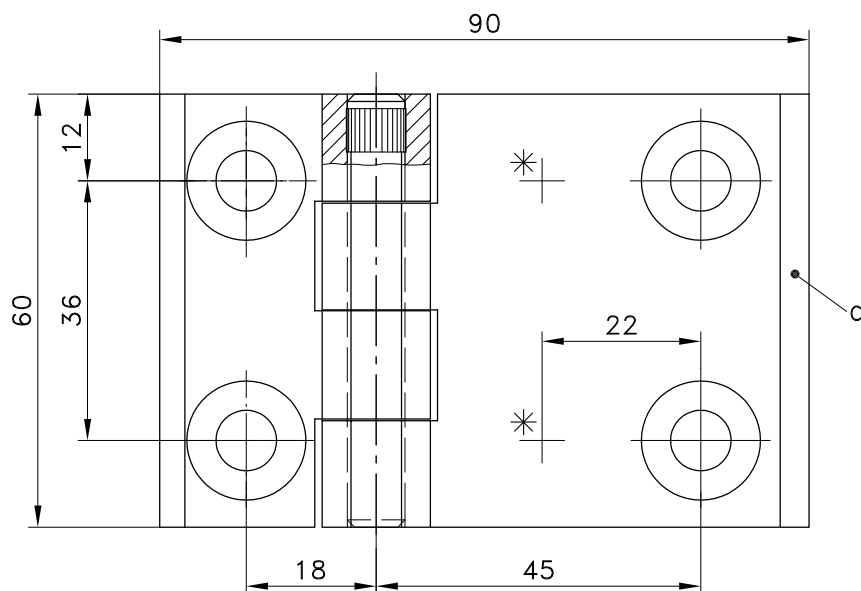
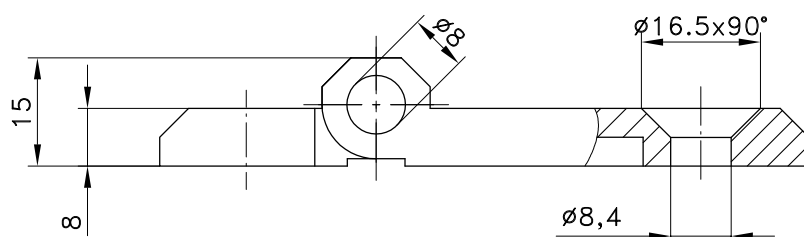
- Право- или левостороннее применение.
- Угол открытия 270°.
- * В этих местах с нижней стороны предусмотрены отверстия. При необходимости они могут быть рассверлены.

Материал:

- **Половинки петли:** сплав цинка хромированный или черный
- **Штифт:** нержавеющей стали



Вид спереди, исполнение а)



Исполнение	сплав цинка, хромированный	сплав цинка черный
а) с половинками петли различной длины	218-9216	218-9218
б) с половинками петли одинаковой длины	218-9217	218-9219