

4-280 Петля Pr04 180°

съемная конструкция, для накладных дверей

Пластиковая петля на 180° для право- или левостороннего применения, может использоваться в качестве проводящего соединения благодаря применению винтов M5x15 снаружи.

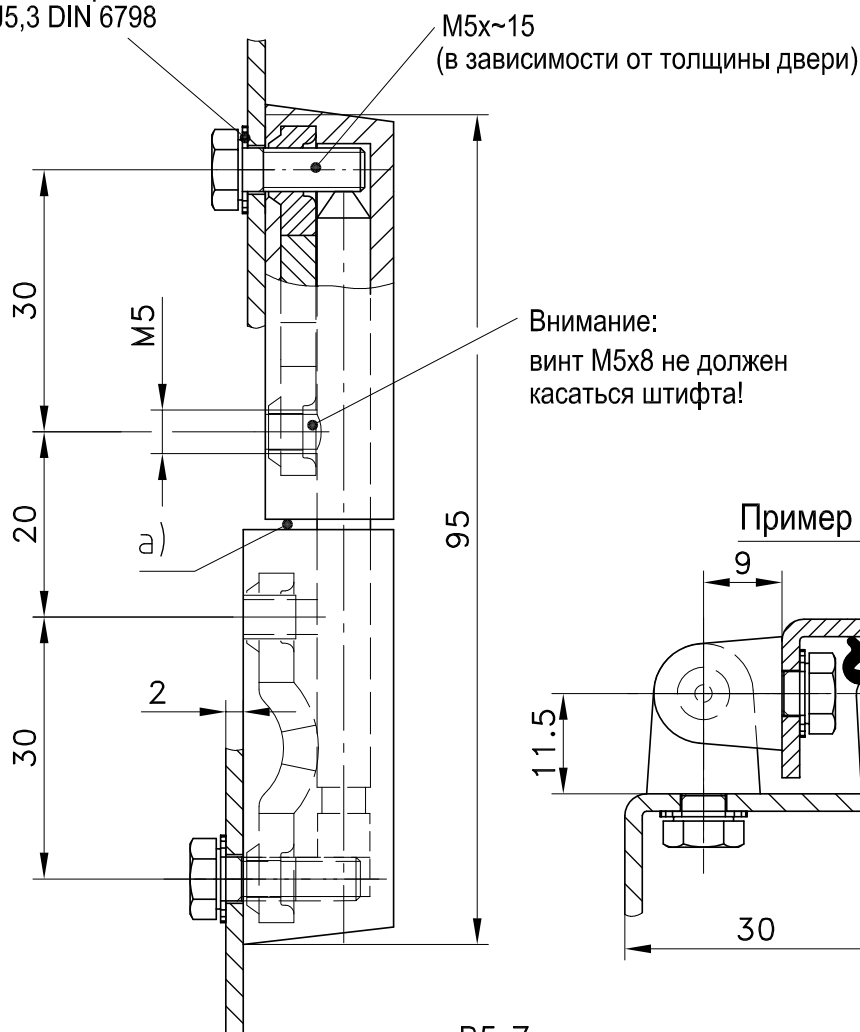
- Съемная.
- Стойкие резьбовые отверстия благодаря влитым металлическим пластинам.
- Устойчивость к коррозии благодаря штифту из нержавеющей стали.
- Угол открытия 180°.

Материал:

- **Части петли:** ПА черный
- **Вставки:** сталь, необработанная
- **Штифт:** нержавеющая сталь



Зубчатая стопорная шайба J5,3 DIN 6798



	№ заказа	см. страницу
а) Пластиковая петля	224-9001	
Винты и зубчатые стопорные шайбы не входят в комплект поставки		
б) Например, уплотнительные профили	209-0201	07.19