

# 4-326 Петля Pr04 180°

для накладных дверей, с опорными втулками из полиамида

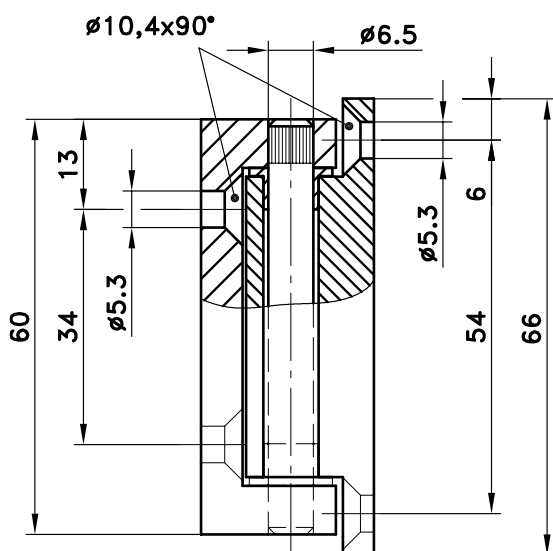


Петля для накладных дверей, привинчиваемая.

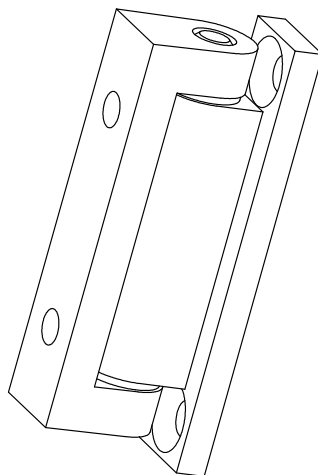
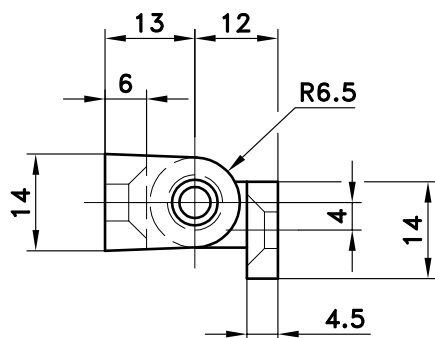
- Штифт из нержавеющей стали направляется втулками из полиамида (ПА).
- На обоих примерах монтажа изображена дверная часть в асимметричном исполнении, благодаря чему может применяться большое многообразие дверных отгибов/отбортовок.
- При необходимости штифт с накаткой может быть заменен штифтом со стопорными шайбами, смотри систему продуктов 4-330.

### Материал:

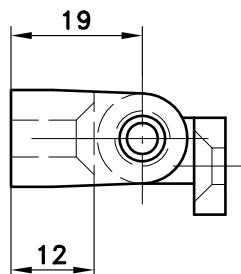
- **Рамная и средняя часть:** сплав цинка хромированный или черный с покрытием
- **Штифт:** нержавеющая сталь
- **Опорная втулка:** ПА натуральный



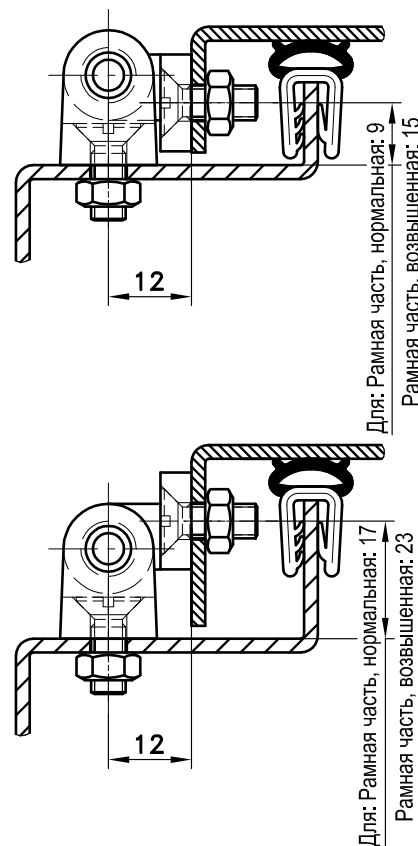
Рамная часть, нормальная



Рамная часть, возвышенная



### Примеры монтажа



Поверхность рамной части	Рамная часть нормальная	Рамная часть возвышенная	см. страницу
с хромированием	217-9301	217-9303	
черный цвет, с покрытием	217-9302	217-9304	
Винты с потайной головкой, оцинкованная			09.05