

5-100 Дверные уплотнительные профили

ЭПДМ



Профиль с четырьмя рабочими кромками для оптимального уплотнения дверей и крышек с большой компенсацией допустимых отклонений при незначительном давлении прижима.

- Уравновешенное уплотнение между профилем / рамой и профилем / внутренней поверхностью двери.
- Боковые удерживающие кромки препятствуют выпадению профиля при открытии дверей, однако позволяют смещать профиль в продольном направлении.
- Таким образом, давление прижима (а значит и герметичность) между профилем / внутренней поверхностью двери и профилем / рамой практически одинаково.
- Ошибки при монтаже невозможны благодаря двойной симметрии.

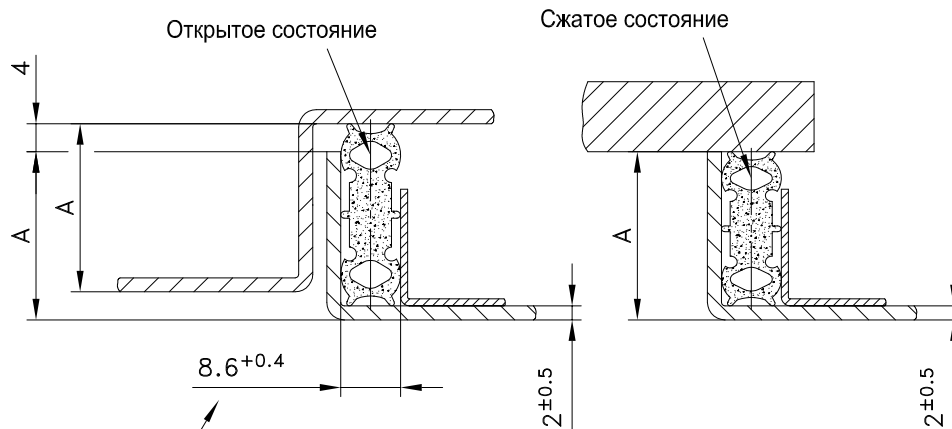
- Уплотнение оказывает одновременный эффект в обоих направлениях при повышенном и пониженном давлении.
- Может без радиуса монтироваться на углу без возникновения нежелательных искривлений.
- Допуски приведены на странице 07.04.
- **Специсполнения:**
- Если показанные здесь сечения не подходят для Вашей монтажной ситуации, имеется возможность изготовить подходящее сечение.



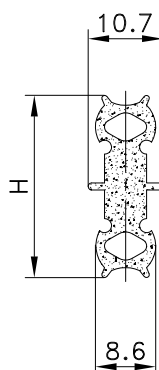
Материал:

- **Сорт микропористой резины:** ЭПДМ

Примеры монтажа



Ширина канала должна быть не меньше 8,6! Для достижения оптимального эффекта уплотнение обязательно должно свободно двигаться и в идеале должно удерживаться в канале только 2 центральными «ушками».



Цвет	H = высота	A = отгиб	Упаковочная единица	№ заказа
черный	18	16+1	40m	209-0118
черный	20	18+1	40m	209-0120
черный	22	20+1	40m	209-0122
черный	24	22+1	40m	209-0124
черный	26	24+1	40m	209-0126
черный	28	26+1	40m	209-0128