

6-062SL Хомут для кабельного жгута

монтажное отверстие $\square 9.5$ для крепления Соединителем SNAP-LINE



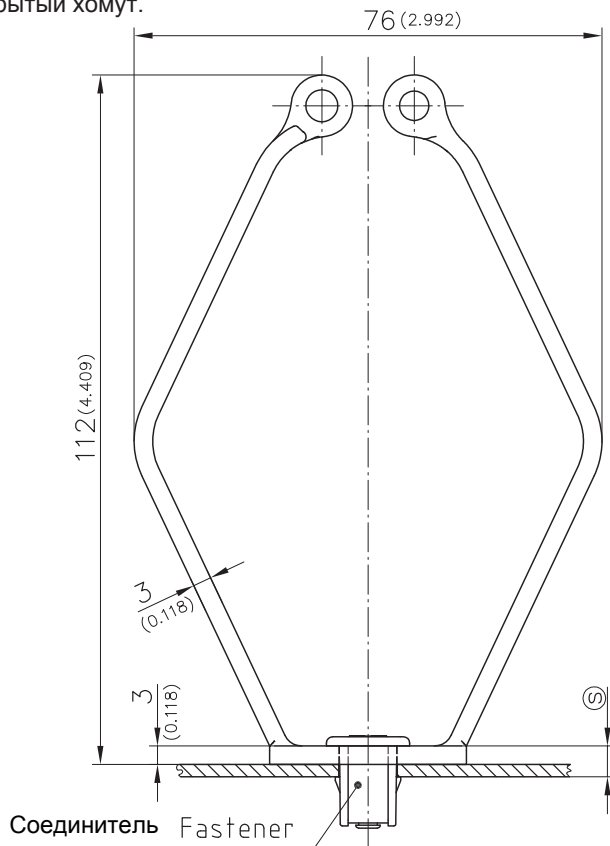
Хомут для кабельного жгута крепится на профиле каркаса с монтажным отв $\square 9.5$ Соединителем SNAP-LINE.

- Применение Соединителя обеспечивает быстрое крепление хомута без применения инструмента.
- Применение Соединителя обеспечивает более надежную фиксацию кабельного жгута по сравнению с другими системами.
- Облегчает работу с силовым, сетевым и оптическим кабелями в шкафах
- Для силовых и низковольтных кабелей.
- Кабели легко проходят через открытый зев хомута или пропускаются через закрытый хомут.

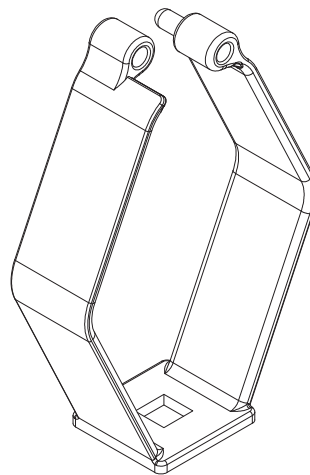
- Застежка фиксируется легко и быстро после введения кабеля, надежно предохраняя кабель от выпадения из Хомута.
- Закрытие застежки повышает надежность и прочность крепления кабеля по сравнению с традиционными системами крепления кабеля.

Материал:

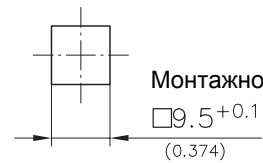
- **Хомут для Кабельного Жгута:** Полиамид, черный



Застежка открыта
Clasp open

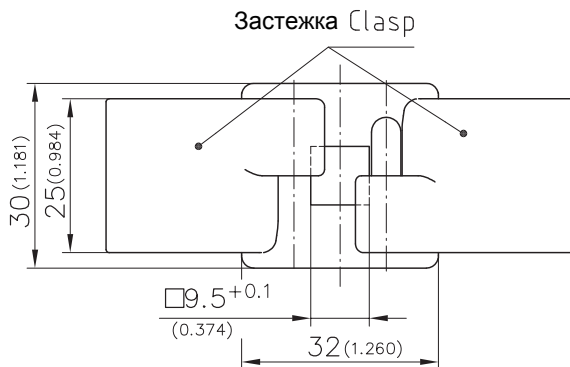
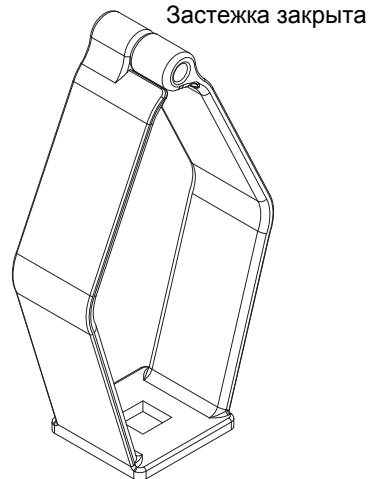


Cutout
incl. paint



Монтажное отв.

Clasp clipped-in



	толщина металла $\text{\textcircled{S}}$	Артикул No.	упаковка	см. стр. каталога
Хомут для Кабельного Жгута	max. 6.4	214-0108.51-00000	100	
Соединитель				1-041.04SL
Дополнительно:				
Радиусный переход с крепежной клипсой (препятствует перегибу оптико-волоконных проводов и кабелей)		214-0110.51-00000	100	6-065SL