

# 6-068SL Держатель кабельной стяжки - крепление на приварной шпильке

для приварной шпильки М6

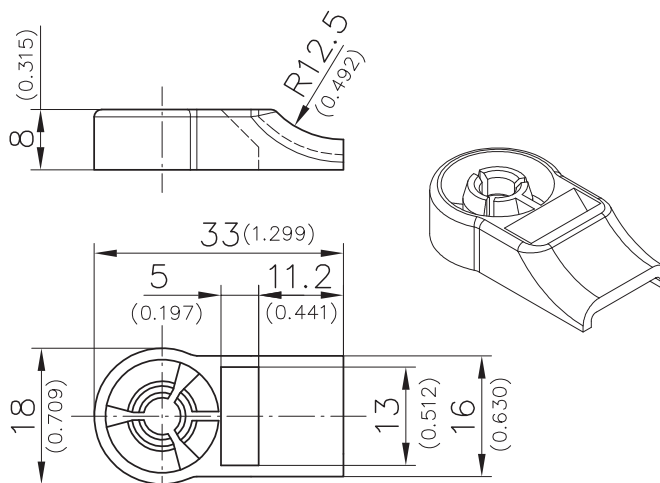
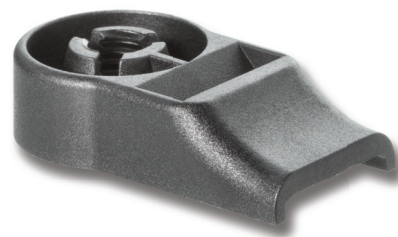


Держатель кабельной стяжки - легкий и быстрый монтаж на шпильку М6 без применения дополнительного инструмента.

- Кабельная стяжка легко пропускается через верхнее отверстие в держателе и затягивается на кабеле.
- Надежное крепление держателя на шпильке обеспечивает фиксацию кабельного жгута в шкафу.
- Держатель крепится на шпильке простым нажатием.
- Держатель снимается со шпильки простым откручиванием по резьбе шпильки.

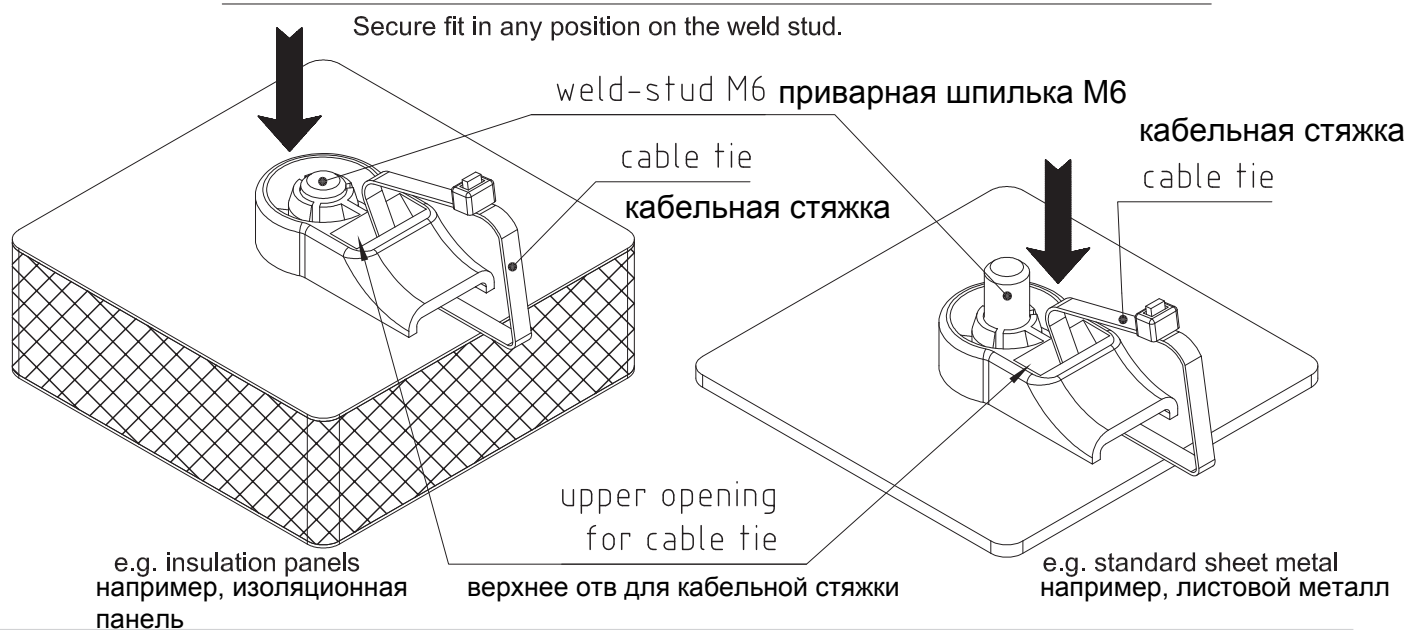
## Материал:

- Держатель кабельной стяжки: Полиамид, черный



**Примеры применения с установленной кабельной стяжкой**  
Надежное крепление держателя в любой позиции по высоте шпильки

**Examples of assembled applications with cable tie installed.**



	Артикул No.	упаковка	см. стр. каталога
Держатель Кабельной Стяжки	214-0111.51-0000	250	
см. также			6-070SL