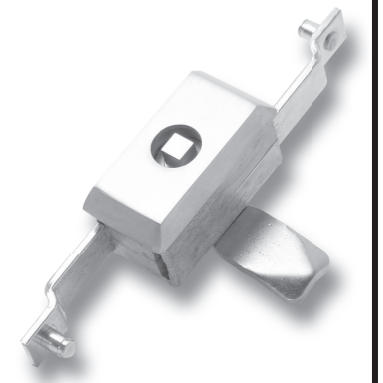


Например, 209-020<sup>h</sup>e  
на странице каталога  
5-150



<b>a) Штанговый замок</b>	<b>208-9025</b>
<b>b) Вставка с винтом и пружинной шайбой</b>	
Четырехгранник 7	<b>208-9218</b>
Четырехгранник 8	<b>208-9219</b>
Двойная бородка 3 Сердечник	<b>208-9220</b>
Двойная бородка 5 Сердечник	<b>208-9221</b>
Трехгранник 7	<b>208-9222*</b>
Рукоятки из нержавеющей стали на странице каталога 7-035.	
<b>c) Накладка замка</b>	<b>208-9304</b>
<b>d) Ригели</b>	
A в мм	
22	<b>200-0518</b>
24	<b>200-0520</b>
26	<b>200-0522</b>
28	<b>200-0524</b>
30	<b>200-0526</b>
32	<b>200-0528</b>
36	<b>200-0532</b>
54	<b>200-0550</b>
<b>e) Адаптер с винтом</b>	<b>208-9406</b>
<b>f) Тяги с набегающим башмаком</b> на стр. каталога 7-070	
Круглые тяги на стр. каталога 7-105 и 7-106	
<b>При необходимости заказать отдельно:</b>	
<b>g) Пружина заземления</b> на стр. каталога 3-910	<b>208-1201.04</b>
Водо- и пыленепроницаемый согласно IP65 посредством:	
<b>h) O-кольца для вставки</b>	<b>208-1801</b>
<b>i) O-кольца для накладки замка</b>	<b>208-1802</b>
* Количество и срок поставки по запросу.	

Система штангового замка для монтажа внутри герметичной области корпусов.

- Оснащается накладками замка, рукоятками или откидными ручками.
- Путем разворота этот штанговый замок может использоваться справа или слева.
- Другие размеры **монтажного отверстия типа А** на странице каталога 3-010.

**Материал:**

- a) **Замок:** Нержавеющая сталь 1.4401
- **Тяги (штанги):** Нержавеющая сталь 1.4301
- b) **Вставки:** Нержавеющая сталь 1.4305
- c) **Накладка замка:** Нержавеющая сталь 1.4401
- d) **Ригели:** Нержавеющая сталь 1.4301
- e) **Адаптеры:** Нержавеющая сталь 1.4305
- f) **Тяги (штанги):** Нержавеющая сталь 1.4301
- **Набегающий башмак:** PA, черный
- g) **Пружина заземления:** Нержавеющая сталь 1.4310