

# P-



## VOLANTINI PER INDICATORI GRAVITAZIONALI HANDWHEELS FOR GRAVITY INDICATORS HANDRÄDER FÜR STELLUNGSANZEIGER

I volantini di manovra **P140 - P160 - P180 - P170 - P200** sono impiegati con indicatori analogici e analogico-digitali con movimento gravitazionale.

- **Lo strumento, inserito nella sua sede, viene bloccato con un grano.**
- Utilizzati con gli indicatori **I80, IN80** (P140 - P160 - P180), **I100, I100P** (P170 - P200). Sono forniti con o senza maniglia.
- Mozzo in acciaio o in alluminio. A richiesta fori alesati tolleranza H8, cave, fori trasversali, etc.
- Volantini in duroplasto rinforzato, di colore nero, resistenti a solventi, oli, grassi, etc.
- Mozzo in acciaio o in alluminio. A richiesta fori alesati tolleranza H8, cave, fori trasversali, etc.
- Il piolino di fermo per la reazione fissa é in acciaio zincato ø4 mm o filettato M4 (a richiesta).

The handwheels **P140 - P160 - P180 - P170 - P200** are used with analogue and analogue-digital indicators with gravity motion.

- The instrument, fitted inside, is blocked by a fixing screw.
- Used with indicators **I80, IN80** (P140 - P160 - P180), **I100, I100P** (P170 - P200). Available with or without handles.
- Reinforced hardplastic, black colour, solvents-, oils-, greases-proof, etc.
- Steel or aluminium hub. On request bored holes tolerance H8, grooves, transversal bores, etc.
- The lock pin for the fix reaction is in zinc-plated steel ø4 mm or threaded M4 (on request).

Die Handradserie **P140 - P160 - P180 - P170 - P200**, passend zu Stellungsanzeiger eignen sich besonders für leicht - schwergängige Spindelbewegungen auch mit großer Anzahl von Umdrehungen. Der Anzeiger wird mit einem Gewindestift befestigt.

- Passend zu Stellungsanzeiger **I80, IN80** (P140 - P160 - P180), **I100, I100P** (P170 - P200). Besonders griffig in der Hand. Lieferbar mit oder ohne Griff.
- Verstärkter Duroplast, schwarze Farbe, besonders widerstandsfähig gegen Lösungsmittel, Öl, Fett, u.s.w.
- Aluminiumnabe, optional auch mit Stahlnabe. Auf Anfrage Fertigbohrungen H8, Nut nach DIN6885/1, Querbohrungen, u.s.w.

Volantini - Handwheels - Handräder

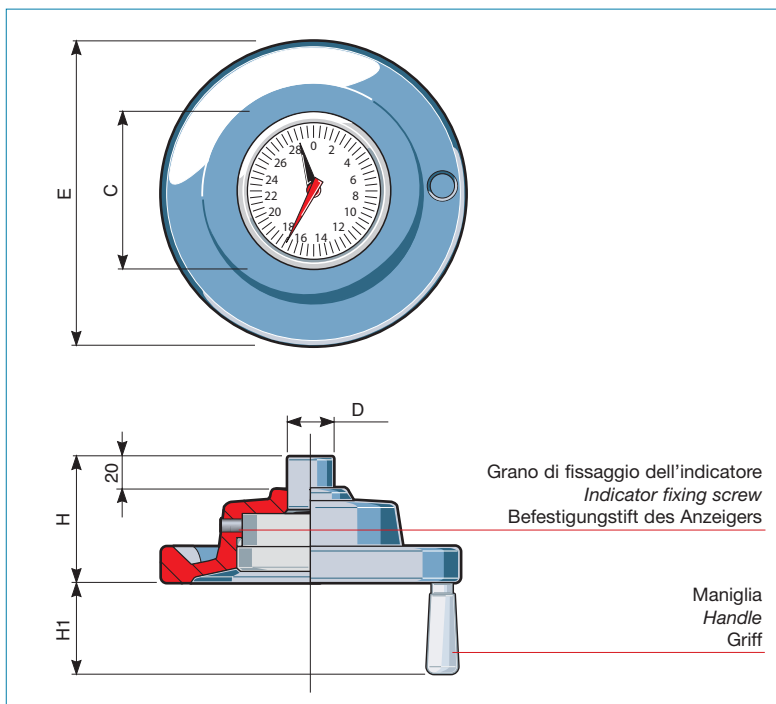
	P140	P160	P180	P170	P200
<b>I80</b>	IP140	IP60	IP180		
<b>IN80</b>	IPN140	IPN160	IPN180		
<b>I100-I100P</b>				IP170	IP200

Volantino con indicatore  
Handwheel with indicator  
Handrad mit Anzeiger

Tabella di accoppiamento volantino-indicatore  
Handwheel-indicator combination table  
Handrad-Anzeiger Kombinationstabelle



VOLANTINI P per indicatori gravitazionali  
HANDWHEEL P for gravity indicators  
HANDRAD P für Stellungsanzeiger



TIPO TYPE TYP	DIMENSIONI DIMENSIONS ABMESSUNGEN				
	E	H	D	C	H1
<b>P140</b>	140	76	35	82	45-61
<b>P160</b>	160	76	35	82	61-72
<b>P180</b>	180	78	35	82	61-72
<b>P170</b>	170	82	35	106	72-94
<b>P200</b>	200	82	35	106	72-94

VOLANTINISTRUMENTI COMBINABILI HANDWHEELS COMBINABLE INSTRUMENTS HANDRÄDERKOMBINIERBARE GERÄTE		
<b>P140</b>	<b>180</b>	<b>IN80</b>
<b>P160</b>	<b>180</b>	<b>IN80</b>
<b>P180</b>	<b>180</b>	<b>IN80</b>
<b>P170</b>		<b>I100 - I100P</b>
<b>P200</b>		<b>I100 - I100P</b>



## ACCESSORI VOLANTINI P

### HANDWHEELS ATTACHMENTS P

### ZUBEHÖRTEILE FÜR HANDRÄDER P

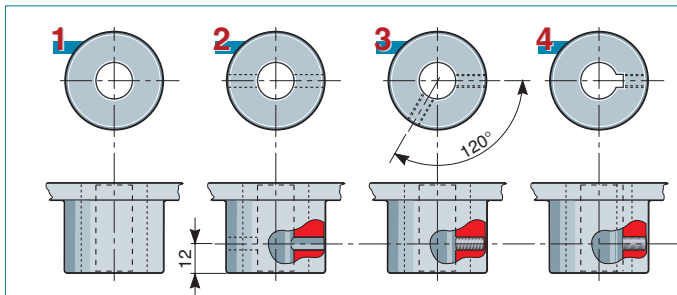


### MOZZO - HUB - NABE

I volantini della serie **P** sono normalmente forniti con mozzo in acciaio o in alluminio non forato; a richiesta con fori alesati tolleranza H8, fori trasversali, cave per chiavetta, etc.

*The handwheels for the series **P** usually supplied with a hub in zinc-plated steel or aluminium without bore; on request bored holes tolerance H8, splines, transversal bores, etc.*

Die Handräder der Serie **P** sind normalerweise mit verzinkter Nabe, ohne Bohrung, lieferbar; auf Anfrage ausgebohrte mit Toleranz H8 und Querbohrungen, Nut, u.s.w.



TIPO TYPE TYP	FORO BORE BOHRUNG	FORO CON SEDE CHIAVETTA BORE WITH SPLINE BOHRUNG MIT NUT
<b>P70 -P90</b>	10	12
<b>P100 -P125</b>	10	12
<b>P140 -P160 -P180</b>		
<b>P170 - P200</b>		

### MANIGLIE - HANDLES - GRIFFE


Le maniglie per i volantini della serie **P** sono in termoplastico rinforzato, di colore nero, resistenti a solventi, oli, grassi etc.

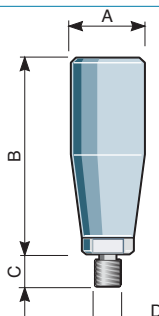
*The handles for the **P** series of handwheels are made in reinforced technopolymer, black colour, solvent-, oil-, grease-proof, etc.*

Die Griffe für Handräder **P** sind in verstärktem Technopolymer, schwarze Farbe, widerstandsfähig gegen Lösungsmittel, Öl, Schmierfett..

**MG**

Impugnatura girevole  
Revolving handle  
Drehbarer Griff





TIPO TYPE TYP	A	B	C	D
<b>MG40</b>	17	45	8	M8
<b>MG55</b>	23	61	10	M8
<b>MG65</b>	25	72	13	M10
<b>MG85</b>	28	94	13	M10
<b>MGR</b>	24	75	7	M5

**MGR**

Impugnatura girevole ribaltabile  
Overturnable and revolving handle  
Umklapp- und drehbarer Griff

