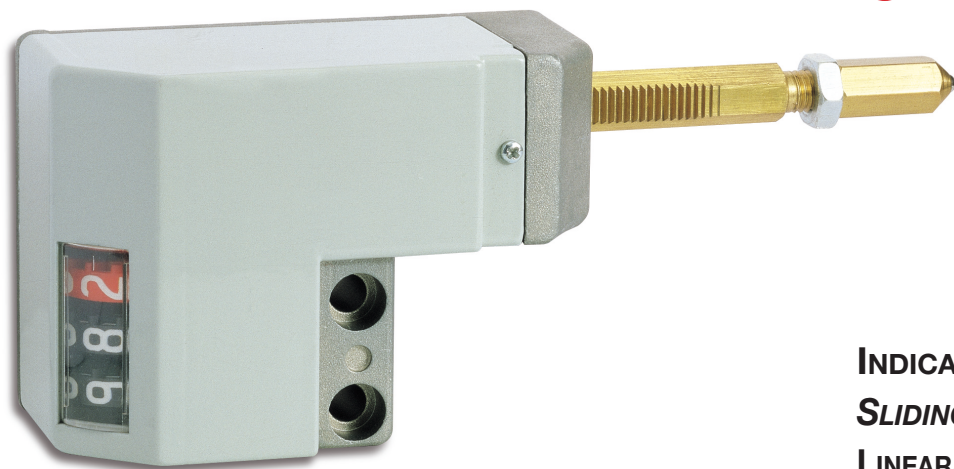




SIMPLEX 30



INDICATORE AD ASTA SCORREVOLE SLIDING SHAFT INDICATOR LINEARANZEIGE

Questo indicatore meccanico digitale ad asta scorrevole viene utilizzato per la lettura diretta della distanza tra due elementi di una macchina. Con il trascinamento dell'asta si ottiene il valore corrispondente allo spostamento effettuato.

- Cassa pressofusa. Protezione IP54. Temperatura 80°C.
- Contatore a tre cifre; altezza cifre 9 mm con lente. Misura massima 35 mm = 35,0. Misure decimali od in pollici.
- **Modelli: SIMPLEX 30A = vista in alto; SIMPLEX 30B = vista inclinata; SIMPLEX 30-M con taster e molla di richiamo.**
- Incremento della misura con asta tirata verso il basso.

This mechanical digital indicator with sliding shaft is used for the direct reading of the distance between two elements of the machine. By dragging the shaft, it is possible to read the value corresponding to the carried out motion.

- Die-casting case. Protection IP54. Max. Temperature: 80°C.
- 3-digit counter, digit height 9 mm with lens. Max. measure 35 mm = 35,0. Measures in inches or metric units.
- Die-casting case. Protection IP54. Max. Temperature: 80°C.
- **Type: SIMPLEX 30A with top view, SIMPLEX 30B with tilted view. SIMPLEX 30-M: with testing and return spring.**
- Measure increase with shaft drawn downwards.

Die Linearanzeige SIMPLEX 30 mit verschiebbarem Stab wird für das direkte Ablesen von Abständen zwischen zwei Elementen einer Maschine angewendet. Durch die Bewegung des Stabs wird der Verfahrenweg direkt über ein mechanisches Zählwerk erfasst und angezeigt.

- Druckgussgehäuse, Gehäusedeckel Technopollymer. Schutzart IP54. Temperatur max. 70°C.
- Zählwerk 3-stellig, Zählerhöhe 9 mm mit Linse. Max. Messung 35 mm=35,0. Mm, Dezimal, Inch - Anzeige.
- **SIMPLEX 30A = Ansicht von oben; SIMPLEX 30B = schräge Ansicht. Typ SIMPLEX 30-M: mit Taster und Feder.**
- Zunahme des Messwertes mit nach unten gezogenem Stab.

MONTAGGIO

Lo strumento é applicato alla parte fissa della macchina in modo che l'asta sia trascinata dalla parte mobile.

ASSEMBLING

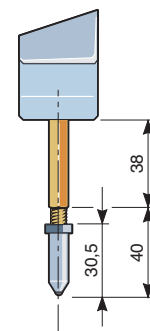
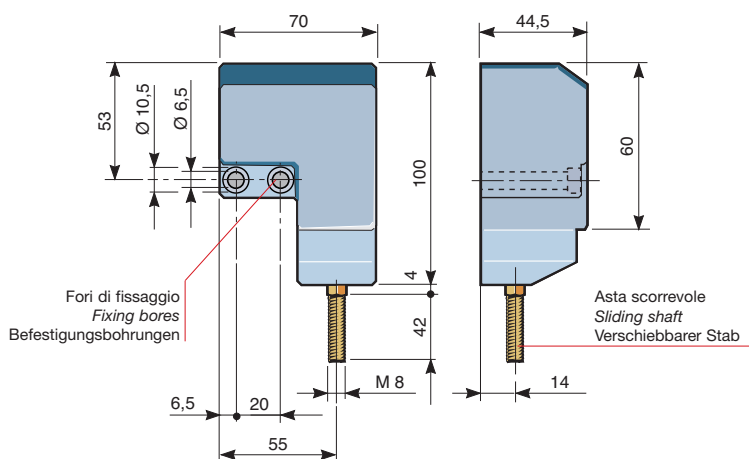
The instrument is applied on the fixed part of the machine so that the shaft is dragged by the movable part.

MONTAGE

Der Stab wird zu dem beweglichen Teil der Maschine gezogen. Den Deckel öffnen (mit Hilfe eines Schraubenziehers) und die Messung auf die Ausgangsposition (0) stellen: das Zahnrad nach links verschieben, drehen und es wieder in seine Position zurückbringen.



Contatore a tre cifre.
3-digit counter.
Zähler mit drei Ziffern



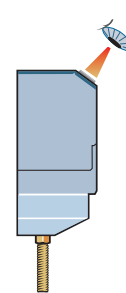
30M
Con tastatore
With testing
Mit Taster

VISTA A
VIEW A
ANSICHT A



Vista in alto
Top view
Obere Ansicht

VISTA B
VIEW B
ANSICHT B



Vista inclinata
Tilted view
Schräge Ansicht