

SB series

Caratteristiche

Materiale Corpo:
Mescola Gomma NR/SBR

Durezza standard:
60 Shore A

Tolleranza sulla durezza:
+/- 5 SH

A richiesta:
Durezza 45 Shore A

Parte Metallica e/o Fissaggio:
Acciaio Zincato

Product specification

Main Part Material:
NR/SBR Rubber Compound

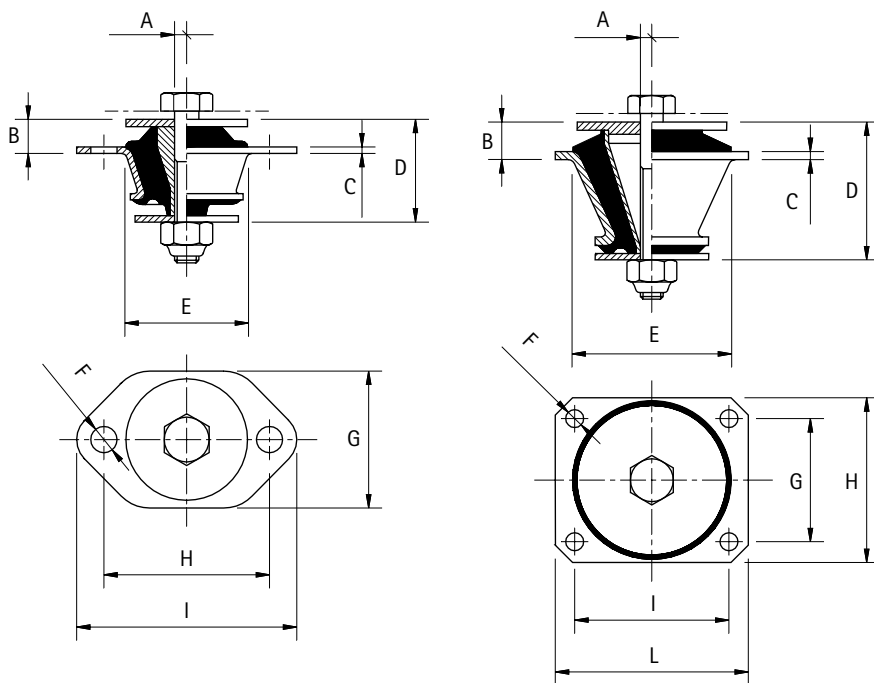
Standard Hardness:
60 Shore A

Hardness Tolerance:
+/- 5 SH

On request:
45 Shore A Hardness

Metallic Part Material & Finishing:
Zinc Plated Steel

Supporto Antivibrante Cabina Conico Conical Support



Codice	A	B	C	D	E	F	G	H	I	L	Carico max a Compres. daN Max Compression Load daN	Confezione Pz Packing Pcs.
A2SB60	12	16,5	2,5	51	60	11	68	80	106	nd	200	1
A2SB78	16	19,5	3,5	56	78	11	65	90	80	107	400	1
A2SB93	16	20	4,3	81	93	11	74	100	90	120	900	1
A2SB109	20	23	4,5	95	109	11	92	120	112	140	1600	1