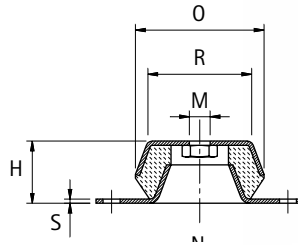
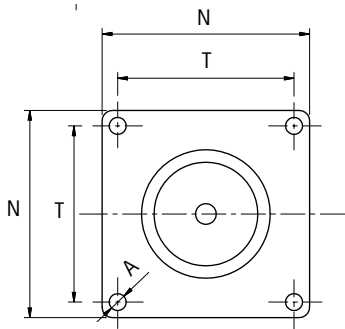


## Supporto Antivibrante a Campana a Base Quadra con Dado Square Bell Support with Threaded Nut

### SCQ series



**Caratteristiche**

**Versione Supporto:**  
Con dado filettato saldato

**Materiale Corpo:**  
Mescola Gomma NR/SBR

**Tolleranza sulla durezza:**  
+/- 5 SH

**A richiesta:**  
Durezza 45 Shore A

**Parte Metallica e/o Fissaggio:**  
Lamiere acciaio zincata

**Product specification**

**Version:**  
With welded threaded nut

**Main Part Material:**  
NR/SBR Rubber Compound

**Hardness Tolerance:**  
+/- 5 SH

**On request:**  
45 Shore A Hardness

**Metallic Part Material & Finishing:**  
Zinc Plated Steel Sheet

Codice	A	H	M	N	O	R	S	T	Durezza Shore A Hardness Shore A	Carico Max Statico daN Maximum Load daN	Confezione Pz Packing Pcs.
A2SCQ150	12,5	51,5	M16	168	150	110	4	132	55	500	1
A2SCQ150-70	12,5	51,5	M16	168	150	110	4	132	70	600	1
A2SCQ177	13	63	M20	200	177	125	6	150	55	850	1