

# A2 Supporti antivibranti con altre forme

## A2 Antivibration mountings with other shapes

### SF series

**Caratteristiche**

**Materiale Corpo:**

Mescola Gomma NR/SBR

**Durezza standard:**

60 Shore A

**Tolleranza sulla durezza:**

+/- 5 SH

**A richiesta:**

Durezza 45 Shore A

**Parte Metallica e/o Fissaggio:**

Lamiera acciaio zincata

**Tipo Inserto Standard:**

Con perno filettato M12x40

**Product specification**

**Main Part Material:**

NR/SBR Rubber Compound

**Standard Hardness:**

60 Shore A

**Hardness Tolerance:**

+/- 5 SH

**On request:**

45 Shore A Hardness

**Metallic Part Material & Finishing:**

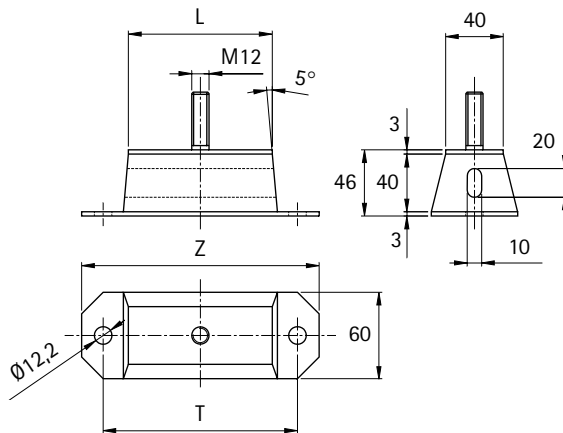
Zinc Plated Steel Sheet

**Standard Thread:**

With screw M12x40

### Supporto Antivibrante Rettangolare Forato

#### Rectangular Support



Codice	L	T	Z	Carico Max Statico daN Maximum Load daN	Confezione Pz Packing Pcs.
A2SF50	50	85	115	500	1
A2SF100	100	135	165	1200	1
A2SF150	150	185	215	1400	1
A2SF200	200	235	265	1600	1