

**2.11. Monofase JMM 63...100 - 2 poli**
**2.11. Single phase JMM 63...100 - 2 poles**

Tab. 2.11 / Tab. 2.11

2 Poli Poles	Motore	P <sub>N</sub>	n <sub>N</sub>	T <sub>N</sub>	I <sub>N</sub>	cosφ	η	$\frac{I_s}{I_N}$	$\frac{T_s}{T_N}$	$\frac{T_{Max}}{T_N}$	C	C <sup>E</sup>	J	Massa	
	Motor										(450V)	<sup>2)</sup>		Weight	
	JMM	kW	min <sup>-1</sup>	Nm	A		%				μF	μF	kg m <sup>2</sup>	Kg	
230 V - 50 Hz	63 b	2	0,18	2780	0,62	1,4	0,93	60	2,8	1,0	2,6	8	10	0,00032	4,6
	63 c	2	0,25	2790	0,86	1,9	0,90	63	2,5	0,9	1,9	10	10	0,00041	4,8
	71 b	2	0,37	2820	1,25	3,1	0,89	58	3,8	1,1	2,5	25	20	0,00065	6,7
	71 c	2	0,55	2800	1,88	4	0,91	66	3,4	0,9	2,1	25	20	0,00075	7
	80 b	2	0,75	2810	2,55	4,9	0,97	68	3,4	0,70	2,1	25	40	0,0011	10,8
	80 c	2	1,1	2820	3,72	6,8	0,98	72	3,5	0,8	2,2	40	40	0,0014	11,3
	90 Sb	2	1,5	2780	5,15	9,3	0,97	72	3,1	0,85	1,9	50	60	0,0017	13,2
	90 Lb	2	1,85	2790	6,33	11,4	0,97	73	3,3	0,6	2,0	50	60	0,0021	16
	90 Lc	2	2,2	2770	7,58	13,1	0,96	76	3,2	0,5	2,0	60	85	0,0024	17
	100 L	2	2,2	2800	7,50	12,6	0,99	77	3,2	0,5	2,0	75	85	0,0024	17

**2.12. Monofase JMM 56...100 - 4 poli**
**2.12. Single phase JMM 56...100 - 4 poles**

Tab. 2.12 / Tab. 2.12

4 Poli Poles	Motore	P <sub>N</sub>	n <sub>N</sub>	T <sub>N</sub>	I <sub>N</sub>	cosφ	η	$\frac{I_s}{I_N}$	$\frac{T_s}{T_N}$	$\frac{T_{Max}}{T_N}$	C	C <sup>E</sup>	J	Massa	
	Motor										(450V)	<sup>2)</sup>		Weight	
	JMM	kW	min <sup>-1</sup>	Nm	A		%				μF	μF	kg m <sup>2</sup>	Kg	
230 V - 50 Hz	56 c	4	0,09	1390	0,62	0,80	0,96	51	1,9	0,8	1,2	6	6	0,00020	3,5
	63 b	4	0,12	1360	0,84	1,1	0,91	52	2,1	1,0	1,8	10	10	0,00036	4,3
	63 c	4	0,18	1340	1,28	1,4	0,98	57	1,8	0,9	1,6	10	10	0,00044	4,5
	71 b	4	0,25	1410	1,69	2,1	0,90	59	2,8	1,0	1,8	16	16	0,00081	6,5
	71 c	4	0,37	1390	2,54	2,8	0,93	62	2,6	0,9	1,6	16	16	0,00103	6,7
	80 b	4	0,55	1420	3,70	3,9	0,94	65	2,9	1,0	2	25	20	0,0018	10,5
	80 c	4	0,75	1400	5,12	5,3	0,92	67	2,7	1,0	1,9	31,5	30	0,0021	11
	90 Sb	4	1,1	1390	7,56	7	0,96	71	3,0	0,7	1,8	40	40	0,0027	14
	90 Lb	4	1,5	1380	10,4	9,2	0,95	74	3,3	0,75	2,0	50	60	0,0047	16
	100 Lb	4	2,2	1410	14,9	13,2	0,96	75	3,5	0,9	1,9	75	85	0,0067	22

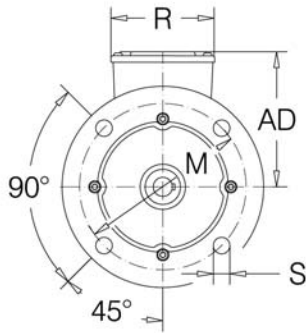
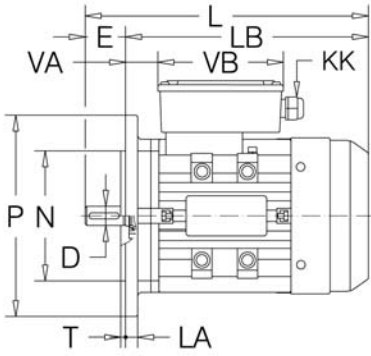
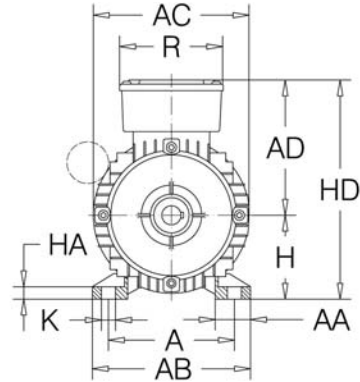
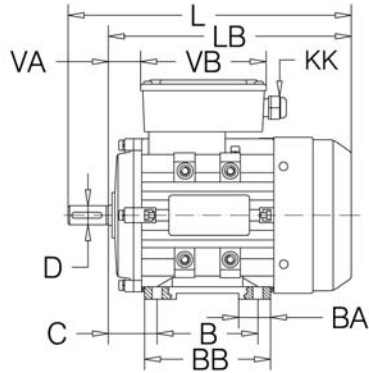
2) Condensatore ausiliario di avviamento con disgiuntore elettronico: a richiesta (vedere "Esecuzioni speciali ...")

2) Auxiliary starting capacitor with electronic cutout: available on request (see "Special mounting types ...")

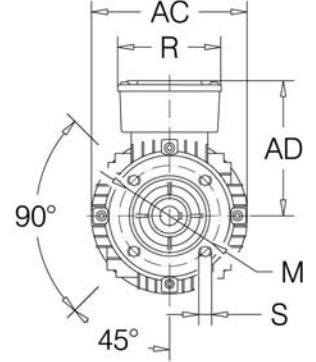
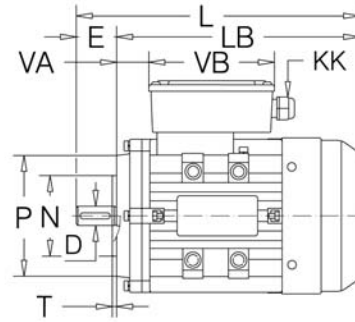
3.5. Monofase JMM 56...100

3.5. Single phase JMM 63...100

**B3**

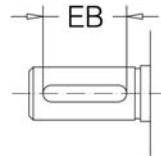
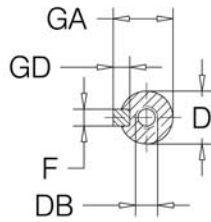


**B5**



**B14**

Estremità d'albero  
Shaft end



Tab. 3.9 / Tab. 3.9

Motore Motor JMM	Ingombri Principali Main Overall Dimensions						Piedi Feet										Flangia Flange							
	AC	AD	H	HD	LB	L	A	B	C	AB	BB	AA	BA	HA	K	IM	M	N	j6	P	LA	T	S	
56	2-4	112	114	56	170	170	190	90	71	36	110	90	30	21	7	6	B5	100	80	120	8	3	7	
																	B14	65	50	80	--	2,5	M5	
63	2-4	120	118	63	181	197	220	100	80	40	122	103	28	26	7	7	B5	115	95	140	10	3	10	
																	B14	75	60	90	--	2,5	M5	
71	2-4	138	136	71	197	234	264	112	90	45	132	106	32	22	10	7	B5	130	110	160	10	3,5	10	
																	B14	85	70	105	--	2,5	M6	
80	2-4	155	144	80	224	258	298	125	100	50	160	130	35	36	10	10	B5	165	130	200	12	3,5	12	
																	B14	100	80	120	--	3	M6	
90	S L	2-4	174	152	90	242	281 311	331 361	140	100 125	56	175	155	45	58 32	12	10	B5	165	130	200	12	3,5	12
																		B14	115	95	140	--	3	M8
100	L	2-4	197	163	100	263	314	374	160	140	63	194	176	50	40	12	12	B5	215	180	250	13	4	15
																		B14	130	110	160	--	3,5	M8

Tab. 3.10 / Tab. 3.10

Motore Motor JMM	Estremità d'Albero Shaft-End						Tenute sull'albero Shaft-Seals						Scatola - Morsettiera Terminal - Box							
	D	DB	E	GA	F	GD	EB	Øi	Øe	H	Øi	Øe	H	N°-Ø	N°-KK	N°-XX	VA	VB	R	
56	4	9	M4	20	10,2	3	3	14	12	22	7	10,3	20	7	6-M4	1-8	--	22	118	94
63	2-4	11	M4	23	12,5	4	4	16	12	24	7	10,3	20	7	6-M4	1-8	--	23	118	94
71	2-4	14	M5	30	16	5	5	25	15	26	7	14	25	7	6-M4	1-8	--	30	118	94
80	2-4	19	M6	40	21,5	6	6	30	20	35	7	18	30	7	6-M4	1-10	--	35	141	112
90	2-4	24	M8	50	27	8	7	40	25	40	7	23	33	8	6-M4	1-10	--	38	141	112
100	2-4	28	M10	60	31	8	7	50	33	44	7	28	43	8	6-M4	1-10	--	40	141	112