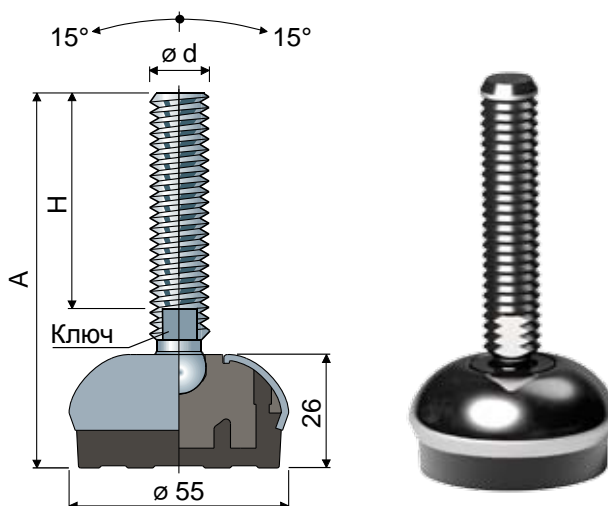


Шарнирные ножки

(основание из нержавеющей стали)

Ø 55 Дет. **113**



Размеры штока в мм				Шток и основание из нержавеющей стали AISI 304		Статическая нагрузка Макс (N)
Ød	A	H	Ключ	Код		
M8	80	45	6	113 / 83791	11000	
	100	65	6	113 / 83792		
	142	107	6	113 / 83793		
M10	71	35	8	113 / 83794	12000	
	107	70	8	113 / 83795		
	152	115	8	113 / 83796		
M12	82	43	10	113 / 83797	13000	
	102	63	10	113 / 83798		
	116	77	10	113 / 83799		
	132	93	10	113 / 83822		
	162	123	10	113 / 83823		
M14	102	61	12	113 / 83824	14000	
	132	91	12	113 / 83825		
	157	116	12	113 / 83826		
M16	103	60	13	113 / 83784	15000	
	133	90	13	113 / 83785		
	148	105	13	113 / 83786		
	168	125	13	113 / 83787		
	198	155	13	113 / 83788		
	208	165	13	113 / 83789		
248	205	13	113 / 83790			

Размеры штока в дюймах				Шток и основание из нержавеющей стали AISI 304		Статическая нагрузка Макс (N)
Ød	A	H	Ключ	Код		
1/2"-13 UNC	5,19"	4"	7/16"	113 / 83827	13000	
5/8"-11 UNC	8,70"	7"	1/2"	113 / 83800	15000	
3/4"-10 UNC	8,78"	7"	5/8"	113 / 83801	19000	

МАТЕРИАЛ ОСНОВАНИЯ: Внутренняя часть из усиленного полиамида; внешнее покрытие из нержавеющей стали AISI 304; антивибрационная часть из мягкого PVC 68 shore черного цвета.

УПАКОВКА: 8 шт.

ХАРАКТЕРИСТИКИ: Штампованная антивибрационная часть обеспечивает полное сцепление со стальным основанием. Отсутствие внутренних полостей делает ножку максимально безопасной.

Шайбы UNI 6592-69 - Упаковка: 24 шт.

Ø M	M8	M10	M12	M14	M16
Smm	1,6	2	2,5	2,5	3
Ø A mm	17	21	24	28	30
Коды нерж	7637	7286	7287	7288	7291

Гайки UNI 5588-65 - Упаковка: 24 шт.

Ø d	M8	M10	M12	M14	M16
Smm	6,5	8	10	11	13
Ch. mm	13	17	19	22	24
Коды нерж	7635	7272	7273	7274	7277

ПО ЗАЯВКЕ

- Основания с: Антивибрационные элементы: белого цвета.
- Упаковки: Нестандартные.
- Сборка: Гаек • шайб.