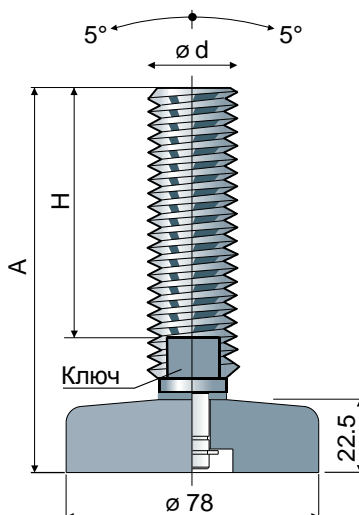


# Поворачиваемые шарнирные ножки, подлежащие санобработке

(Основание из нержавеющей стали для значительной грузоподъемности)

Дет. **115**  $\varnothing$  **78**

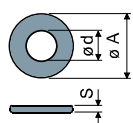


Размеры штока в мм				Шток и основание из нержавеющей стали AISI 304	Статическая нагрузка Макс (N)
$\varnothing d$	A	H	Ключ		
M16	99	58	13	115 / 83958	52000
	160	119	13	115 / 83959	
	186	145	13	115 / 83960	
	241	200	13	115 / 83961	
M20	148	107	17	115 / 83962	
	177	136	17	115 / 83963	
	198	157	17	115 / 83964	
	231	190	17	115 / 83965	
M24	279	238	17	115 / 83966	
	136	90	19	115 / 83967	
	173	127	19	115 / 83968	
	208	162	19	115 / 83969	
M30	248	202	19	115 / 83970	
	171	125	24	115 / 83971	
	231	185	24	115 / 83831	

МАТЕРИАЛ: Шток и основание из нержавеющей стали AISI 304.

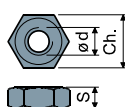
УПАКОВКА: 8 шт.

Шайбы UNI 6592-69 - Упаковка: 24 шт.



$\varnothing M$	M16	M20	M24	M30
Smm	3	3	4	4
$\varnothing A$ mm	30	37	44	56
Коды нерж	7291	7292	7294	7296

Гайки UNI 5588-65 - Упаковка: 24 шт.



$\varnothing d$	M16	M20	M24	M30
Smm	13	16	19	24
Ch. mm	24	30	36	46
Коды нерж	7277	7278	7280	7282

ПО ЗАЯВКЕ

- Штоки с: шестигульником, встроенным в головку • второе гнездо ключа на головке • гнездо шестигранного ключа • резьба с разными шагами и длиной • нержавеющей стали AISI 316.
- Упаковка: нестандартная.
- Сборка: гайк • шайб.