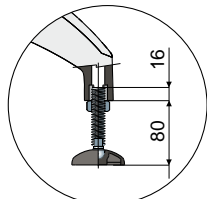
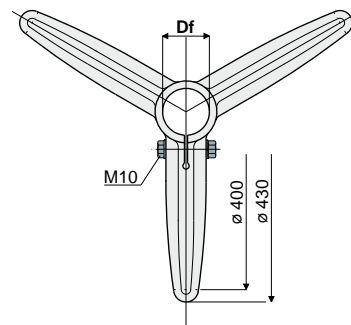
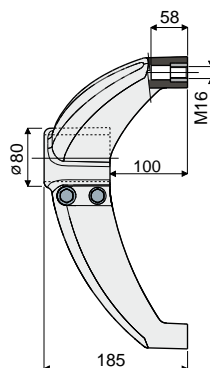


Опорное основание

Дет. 200 **Опорное основание** (три плеча)



Максимальный рекомендуемый выступ



Df Отверстие для труб		болты из оцинкованной стали	болты из нержавеющей стали AISI 304	Нагрузка снятия трубы	Статическая применяемая нагрузка Макс.
(mm)	(дюймы)	Код	Код	(N)	(N)
60,3	2"	200 / 80588	200 / 80589	9600	15800
50,8	-	200 / 82070	200 / 82071		
48,3	1"1/2	200 / 80590	200 / 80591		
42,4	1"1/4	200 / 80592	200 / 80593		
40x40	квадратной трубы	200 / 85108	200 / 85109		
45x45	квадратной трубы	200 / 80271	200 / 80753		

МАТЕРИАЛЫ: Основание из усиленного полиамида черного цвета; резьбовые втулки из никелированной латуни, затяжные болты из нержавеющей стали AISI 304 или оцинкованной стали.

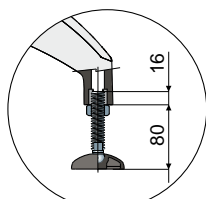
ХАРАКТЕРИСТИКИ: Максимальный момент затяжки 3,6 кгм.

УПАКОВКА: 8 шт.

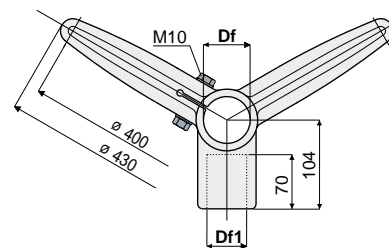
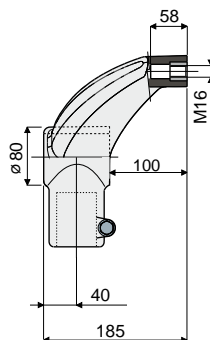
ПО ЗАПРОСУ:

- **ОСНОВАНИЯ:** Из усиленного полипропилена, различных цветов.
- **УПАКОВКИ:** Нестандартные.
- **СБОРКА:** Винты, гайки, шайбы.

Дет. 201 **Опорное основание** (два плеча на 120°)



Максимальный рекомендуемый выступ



Df Отверстие для труб		Df1 Отверстие для труб		болты из оцинкованной стали	болты из нержавеющей стали AISI 304	Нагрузка снятия трубы	Статическая применяемая нагрузка Макс.
(mm)	(дюймы)	(mm)	(дюймы)	Код	Код	(N)	(N)
60,3	2"	48,3	1"1/2	201 / 80612	201 / 80613	9600	15800
60,3	2"	42,4	1"1/4	201 / 80614	201 / 80615		
50,8	-	48,3	-	201 / 83200	201 / 83201		
50,8	-	42,4	-	201 / 83202	201 / 83203		
48,3	1"1/2	48,3	1"1/2	201 / 80616	201 / 80617		
48,3	1"1/2	42,4	1"1/4	201 / 80618	201 / 80619		
42,4	1"1/4	42,4	1"1/4	201 / 80620	201 / 80621		

МАТЕРИАЛЫ: Основание из усиленного полиамида черного цвета; резьбовые втулки из никелированной латуни, затяжные болты из нержавеющей стали AISI 304 или оцинкованной стали.

ХАРАКТЕРИСТИКИ: Максимальный момент затяжки 3,6 кгм.

УПАКОВКА: 8 шт.

ПО ЗАПРОСУ:

- **ОСНОВАНИЯ:** Из усиленного полипропилена, различных цветов.
- **УПАКОВКИ:** Нестандартные.
- **СБОРКА:** Винты, гайки, шайбы.