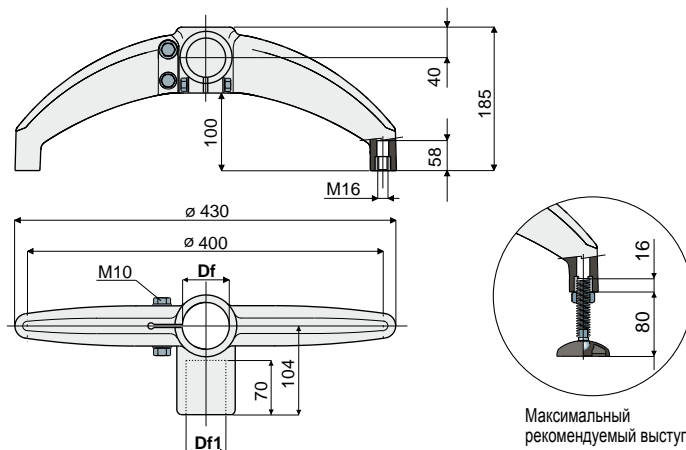


# Опорное основание



**Опорное основание**  
(два плеча на 180°)

Дет. **202**



Df		Df1		болты из оцинкованной стали		болты из нержавеющей стали AISI 304		Нагрузка снятия трубы (N)	Статическая применяемая нагрузка Макс. (N)
Отверстие для труб (mm)	(дюймы)	Отверстие для труб (mm)	(дюймы)	Код	Код	Код	Код		
60,3	2"	48,3	1"1/2	202 / 80622	202 / 80623				
60,3	2"	42,4	1"1/4	202 / 80624	202 / 80625				
50,8	-	48,3	-	202 / 83204	202 / 83205				
50,8	-	42,4	-	202 / 83206	202 / 83207			9600	15800
48,3	1"1/2	48,3	1"1/2	202 / 80626	202 / 80627				
48,3	1"1/2	42,4	1"1/4	202 / 80628	202 / 80629				
42,4	1"1/4	42,4	1"1/4	202 / 80630	202 / 80631				

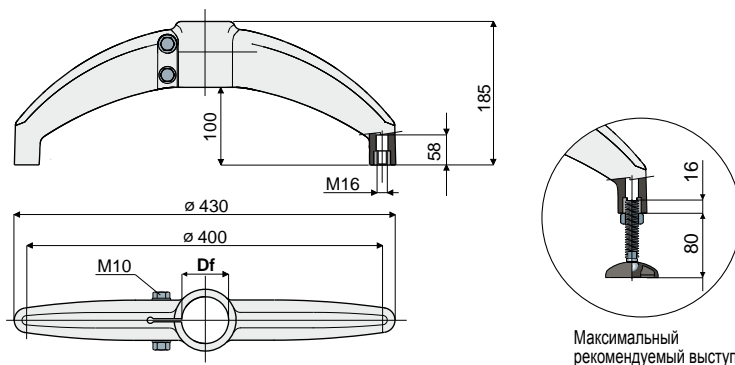
**МАТЕРИАЛЫ:** Основание из усиленного полиамида черного цвета; резьбовые втулки из никелированной латуни, затяжные болты из нержавеющей стали AISI 304 или оцинкованной стали.

**ХАРАКТЕРИСТИКИ:** Максимальный момент затяжки 3,6 кгм.

**УПАКОВКА:** 8 шт.

**ПО ЗАПРОСУ:**

- **ОСНОВАНИЯ:** Из усиленного полипропилена, различных цветов.
- **УПАКОВКИ:** Нестандартные.
- **СБОРКА:** Винты, гайки, шайбы.



**Опорное основание**  
(два плеча на 180°)

Дет. **203**



Df		болты из оцинкованной стали		болты из нержавеющей стали AISI 304		Нагрузка снятия трубы (N)	Статическая применяемая нагрузка Макс. (N)
Отверстие для труб (mm)	(дюймы)	Код	Код	Код	Код		
60,3	2"	203 / 80632	203 / 80633				
50,8	-	203 / 82998	203 / 82999				
48,3	1"1/2	203 / 80634	203 / 80635			9600	15800
42,4	1"1/4	203 / 80636	203 / 80637				

**МАТЕРИАЛЫ:** Основание из усиленного полиамида черного цвета; резьбовые втулки из никелированной латуни, затяжные болты из нержавеющей стали AISI 304 или оцинкованной стали.

**ХАРАКТЕРИСТИКИ:** Максимальный момент затяжки 3,6 кгм.

**УПАКОВКА:** 8 шт.

**ПО ЗАПРОСУ:**

- **ОСНОВАНИЯ:** Из усиленного полипропилена, различных цветов.
- **УПАКОВКИ:** Нестандартные.
- **СБОРКА:** Винты, гайки, шайбы.