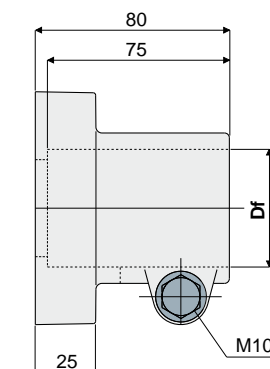
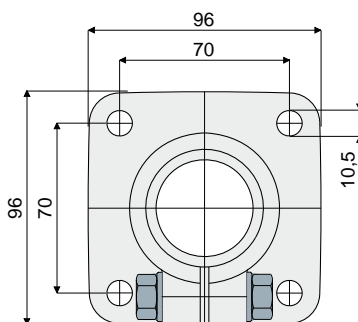


Опорная головка

Дет. **212** Опорная головка



Df		болты из оцинкованной стали		болты из нержавеющей стали AISI 304	
Отверстие для труб		Код		Код	
(мм)	(дюймы)				
48,3	1 1/2	212 / 80650		212 / 80651	
50,8	-	212 / 83208		212 / 83110	

МАТЕРИАЛЫ: Головка из усиленного полиамида черного цвета; затяжные болты из нержавеющей стали AISI 304 или оцинкованной стали.

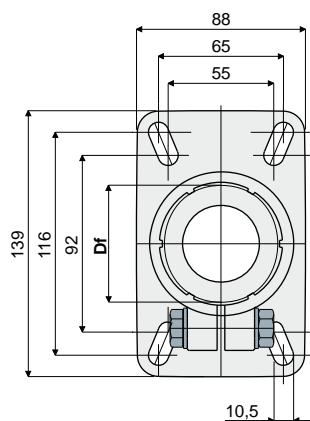
ХАРАКТЕРИСТИКИ: Максимальный момент затяжки 3,6 кгм.

УПАКОВКА: 8 шт.

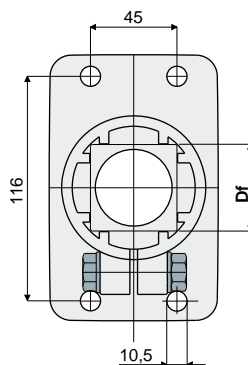
ПО ЗАПРОСУ:

- **ОСНОВАНИЯ:** Из усиленного полипропилена, различных цветов.
- **УПАКОВКИ:** Нестандартные.
- **СБОРКА:** Винты, гайки, шайбы.

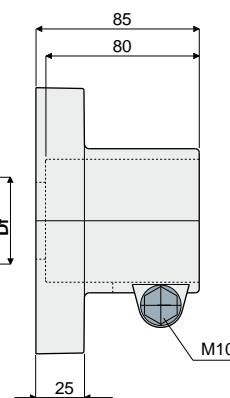
Дет. **208** Опорная головка



Для круглых труб



Для квадратной труб



Df		болты из оцинкованной стали		болты из нержавеющей стали AISI 304	
Отверстие для труб		Код		Код	
(мм)	(дюймы)				
60,3	2"	208 / 80764		208 / 80765	
50,8	-	208 / 82072		208 / 82073	
48,3	1 1/2	208 / 80766		208 / 80767	
42,4	1 1/4	208 / 80768		208 / 80769	
40x40	квадратной трубы	208 / 85110		208 / 85111	
45x45	квадратной трубы	208 / 80770		208 / 80771	

МАТЕРИАЛЫ: Головка из усиленного полиамида черного цвета; затяжные болты из нержавеющей стали AISI 304 или оцинкованной стали.

ХАРАКТЕРИСТИКИ: Максимальный момент затяжки 3,6 кгм.

УПАКОВКА: 8 шт.

ПО ЗАПРОСУ:

- **ГОЛОВКИ:** Из усиленного полипропилена, различных цветов.
- **УПАКОВКИ:** Нестандартные.
- **СБОРКА:** Винты, гайки, шайбы.