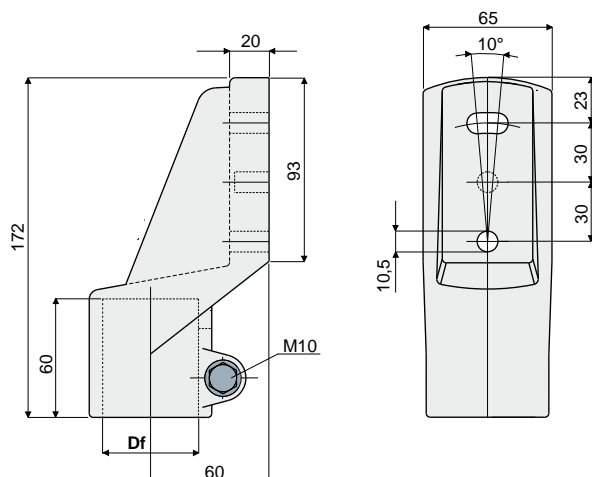


# Опорная головка

## Опорная боковая головка

Дет. **211**



Df		болты из оцинкованной стали	болты из нержавеющей стали AISI 304
Отверстие для труб			
(mm)	(дюймы)	Код	Код
48,3	1"1/2	211 / 80648	211 / 80649

**МАТЕРИАЛЫ:** Головка из усиленного полиамида черного цвета; затяжные болты из нержавеющей стали AISI 304 или оцинкованной стали.

**ХАРАКТЕРИСТИКИ:** Максимальный момент затяжки 3,6 кгм.

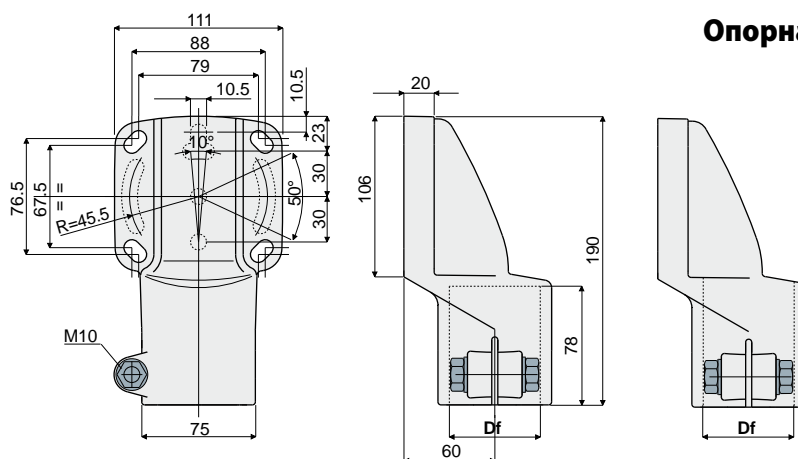
**УПАКОВКА:** 8 шт.

**ПО ЗАПРОСУ:**

- ГОЛОВКИ: Из усиленного полипропилена, различных цветов.
- УПАКОВКИ: Нестандартные.
- СБОРКА: Винты, гайки, шайбы.

## Опорная боковая головка

Дет. **207**



Df		болты из оцинкованной стали	болты из нержавеющей стали AISI 304
Отверстие для труб			
(mm)	(дюймы)	Код	Код
60,3	2"	207 / 80790	207 / 80791
50,8	-	207 / 83210	207 / 83211
48,3	1"1/2	207 / 80792	207 / 80793
42,4	1"1/4	207 / 80794	207 / 80795
40x40	квадратной трубы	207 / 85112	207 / 85113
45x45	квадратной трубы	207 / 80796	207 / 80797
48,3	отверстие	207 / 82632	207 / 82633

**МАТЕРИАЛЫ:** Головка из усиленного полиамида черного цвета; затяжные болты из нержавеющей стали AISI 304 или оцинкованной стали.

**ХАРАКТЕРИСТИКИ:** Максимальный момент затяжки 3,6 кгм.

**УПАКОВКА:** 8 шт.

**ПО ЗАПРОСУ:**

- ГОЛОВКИ: Из усиленного полипропилена, различных цветов.
- УПАКОВКИ: Нестандартные.
- СБОРКА: Винты, гайки, шайбы.