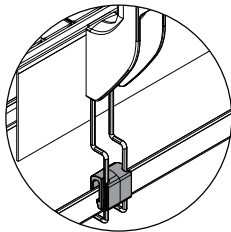


Опора направляющих

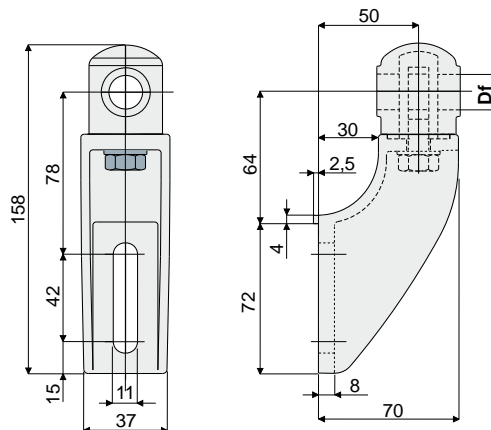
Опора направляющих

(с поворачиваемой головкой)(с поворачиваемой головкой)

Дет. **217**



Предрасположение для опоры каплесборника (см.стр. 26)



Df	Код
Отверстие для штыря (mm)	
12	217 / 80760
14	217 / 80761
16	217 / 80762

МАТЕРИАЛЫ: Опора из усиленного полиамида черного цвета.

ХАРАКТЕРИСТИКИ: Для использования с головками Дет.

УПАКОВКА: 24 шт.

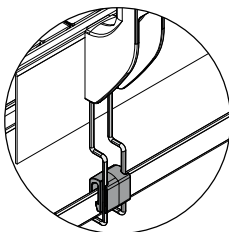
ПО ЗАПРОСУ:

- ГОЛОВКИ: Из усиленного полипропилена, различных цветов.
- УПАКОВКИ: Нестандартные.

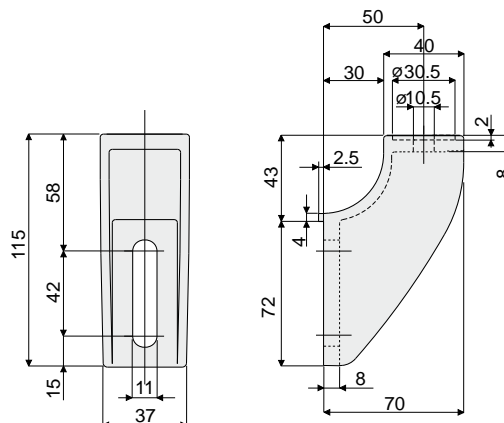
Опора направляющих

(для поворачиваемых головок)(для поворачиваемых головок)

Дет. **209**



Предрасположение для опоры каплесборника (см.стр. 26)



Код
209 / 80754

МАТЕРИАЛЫ: Опора из усиленного полиамида черного цвета.

ХАРАКТЕРИСТИКИ: Для использования с головками Дет.221, 222, 223 и 266.

УПАКОВКА: 24 шт.

ПО ЗАПРОСУ:

- ГОЛОВКИ: Из усиленного полипропилена, различных цветов.
- УПАКОВКИ: Нестандартные.