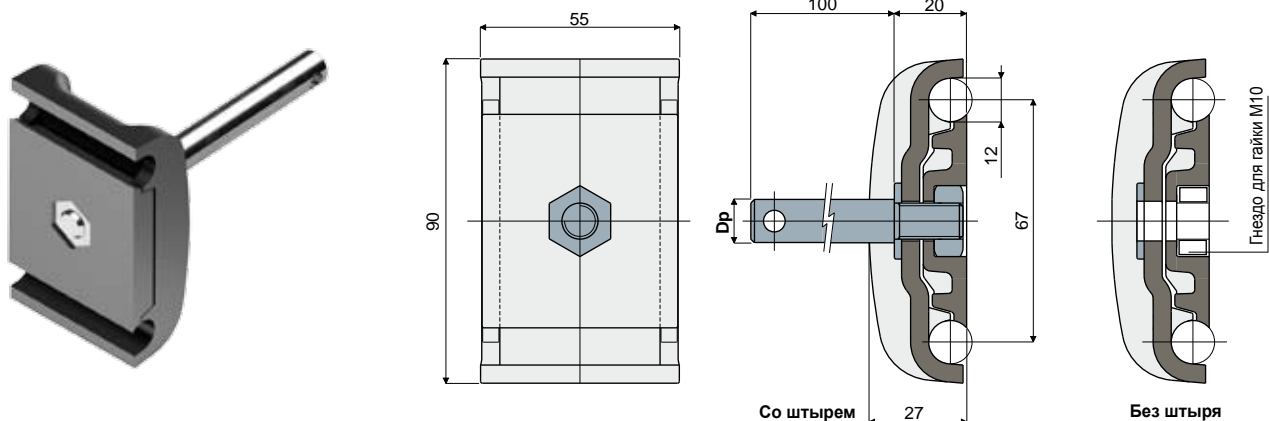


## Зажим направляющих

Дет. **229** **Зажим направляющих**  
(для круглых направляющих)



Dr Диаметр штыря (mm)	Со штырем Код	Без штыря Код
12	229 / 80681	
14	229 / 80682	229 / 80609
16	229 / 80683	

**МАТЕРИАЛЫ:** Зажим из усиленного полиамида черного цвета; штырь, гайка и шайба из нержавеющей стали AISI 304.

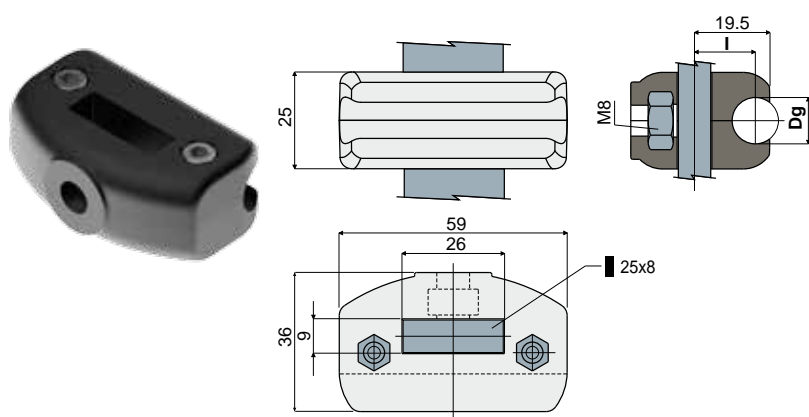
**ХАРАКТЕРИСТИКИ:** Поставляется при наличии или без опорного штыря.

**УПАКОВКА:** 24 шт.

**ПО ЗАПРОСУ:**

- **ЗАЖИМЫ:** Из усиленного полипропилена, различных цветов.
- **УПАКОВКИ:** Нестандартные.

Дет. **231** **Зажим направляющих**  
(для круглых направляющих)



Dg Диаметр направляющей (mm)	l (mm)	Код
8	16	231 / 80749
10	15	231 / 80788
12	15	231 / 80687
14	15	231 / 80787

**МАТЕРИАЛЫ:** Зажим из усиленного полиамида черного цвета; болты из нержавеющей стали AISI 304.

**ХАРАКТЕРИСТИКИ:** Используется с опорной пластиной 25x8 мм.

**УПАКОВКА:** 24 шт.

**ПО ЗАПРОСУ:**

- **ЗАЖИМЫ:** Из усиленного полипропилена, различных цветов.
- **УПАКОВКИ:** Нестандартные.

Пример установки

