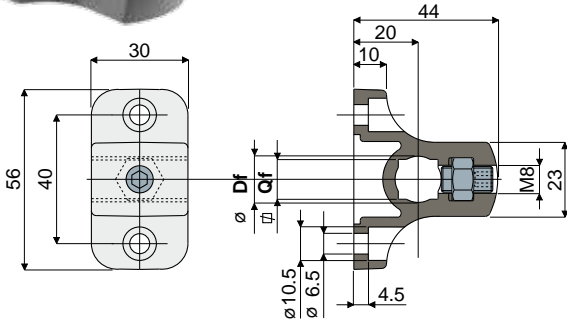


Зажим

Дет. 238 Т-образный зажим (для опоры направляющих и фотоэлементов)



Отверстие для штыря		Код
Df круглого (mm)	Qf квадратного (mm)	
10	8	238 / 80985
12	10	238 / 80986
14	12	238 / 80987

МАТЕРИАЛЫ: Зажим из усиленного полиамида черного цвета; установочный винт и гайка из нержавеющей стали AISI 304.

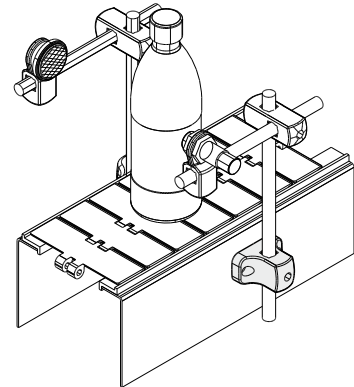
ХАРАКТЕРИСТИКИ: Возможность использования круглых и квадратных штырей.

УПАКОВКА: 24 шт.

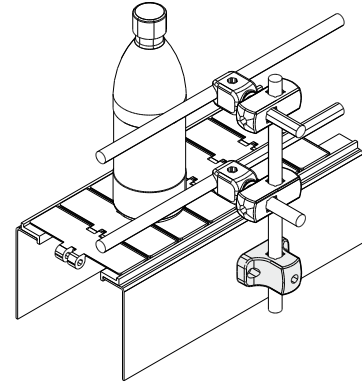
ПО ЗАПРОСУ:

- ЗАЖИМЫ: Из усиленного полипропилена, различных цветов.
- УПАКОВКИ: Нестандартные.

Пример установки

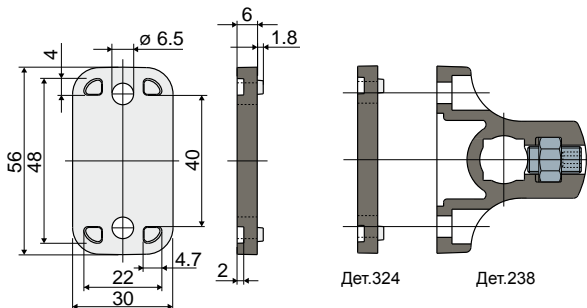


для опоры фотоэлементов



для опоры направляющих

Дет. 324 Распорка для зажима (для Т-образного зажима Дет. 238)



Код
324 / 82971

МАТЕРИАЛЫ: Распорка из полиамида + FV черного цвета.

ХАРАКТЕРИСТИКИ: Дополнительный элемент, устанавливаемый на зажим Дет.238.

УПАКОВКА: 24 шт.

ПО ЗАПРОСУ:

- РАСПОРКИ: Из усиленного полипропилена, разных цветов.
- УПАКОВКИ: Нестандартные.

Пример установки

