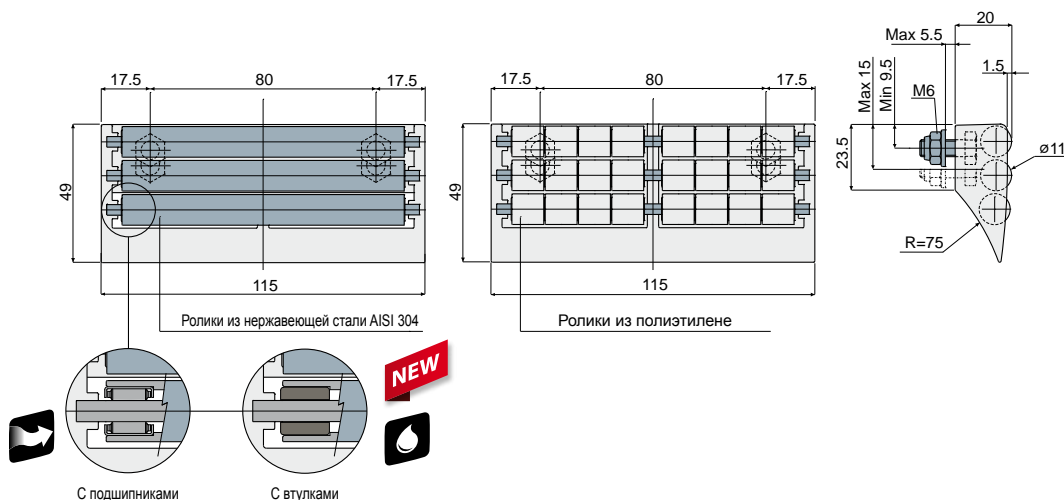


# Модуль и ролики

## Модуль перемещения с ручкой

(ширина 115 мм 3 ряда роликов)

Дет. **258**



Ролики из нержавеющей стали AISI 304		Ролики из полиэтилена
С подшипниками	С втулками	
Код	Код	Код
258 / 85003	258 / 85804	258 / 82004

**МАТЕРИАЛЫ:** Модуль с внешним корпусом из серой ацетальной смолы; ролики из полиэтилена серого цвета или из нержавеющей стали AISI 304; подшипники из хромированной стали. втулки из самосмазывающегося полиамида; штыри и крепежные болты из нержавеющей стали AISI 304.

**ХАРАКТЕРИСТИКИ:** Устанавливается на конце ленточного конвейера для перемещения продукции. Низкий коэффициент трения, умеренная шумность, максимально пригодный к санитарной обработке. Варианты с роликами из нержавеющей стали предусмотрены с подшипниками из хромированной стали, или со втулками из самосмазывающегося полиамида для применения в контакте с водой.

**УПАКОВКА:** 8 шт.

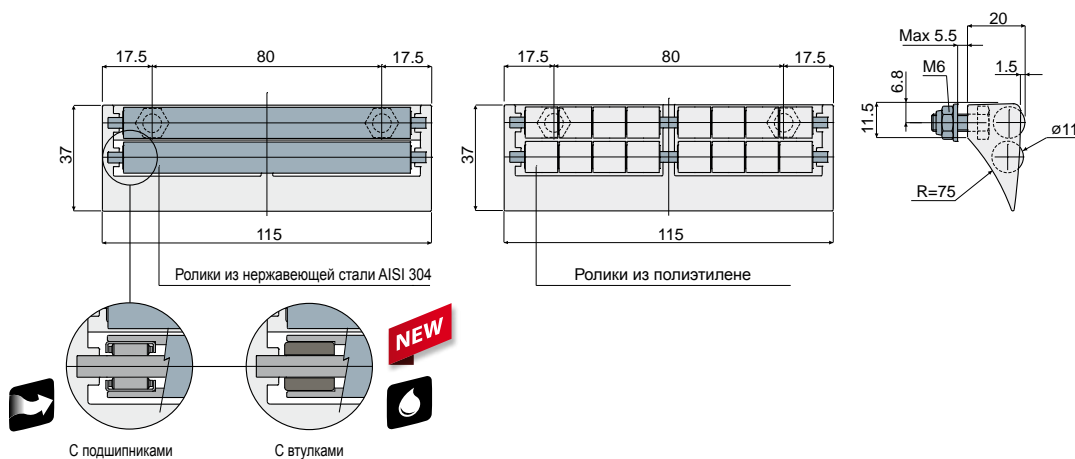
**ПО ЗАПРОСУ:**

- **МОДУЛЬ И РОЛИКИ:** различных цветов.
- **УПАКОВКИ:** Нестандартные.

## Модуль перемещения с ручкой

(ширина 115 мм 2 ряда роликов)

Дет. **259**



Ролики из нержавеющей стали AISI 304		Ролики из полиэтилена
С подшипниками	С втулками	
Код	Код	Код
259 / 85002	259 / 85805	259 / 82003

**МАТЕРИАЛЫ:** Модуль с внешним корпусом из серой ацетальной смолы; ролики из полиэтилена серого цвета или из нержавеющей стали AISI 304; подшипники из хромированной стали. втулки из самосмазывающегося полиамида; штыри и крепежные болты из нержавеющей стали AISI 304.

**ХАРАКТЕРИСТИКИ:** Устанавливается на конце ленточного конвейера для перемещения продукции. Низкий коэффициент трения, умеренная шумность, максимально пригодный к санитарной обработке. Варианты с роликами из нержавеющей стали предусмотрены с подшипниками из хромированной стали, или со втулками из самосмазывающегося полиамида для применения в контакте с водой.

**УПАКОВКА:** 8 шт.

**ПО ЗАПРОСУ:**

- **МОДУЛЬ И РОЛИКИ:** различных цветов.
- **УПАКОВКИ:** Нестандартные.



Рекомендуется для применения, требующего максимальной плавности скольжения



Рекомендуется для применения в контакте с водой.