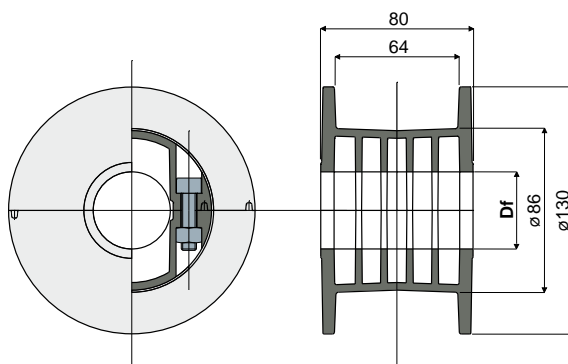


Контрпривод цепи

Колесо контрпривода из двух половин для Z10 (для цепей серии 879 Tab, 880 Tab, 881 Tab)

Дет. **310**

Df Отверстия для вала (mm)	Код
20	310 / 82827
25	310 / 82828
30	310 / 82829
35	310 / 82830
40	310 / 82831



МАТЕРИАЛЫ: Колесо из черного полиамида черного цвета; болты из нержавеющей стали AISI 304.

ХАРАКТЕРИСТИКИ: Поставляется в собранном виде. Используется для контрпривода цепей Серии 879 Tab, 880 Tab, 881 Tab.

УПАКОВКА: 12 шт.

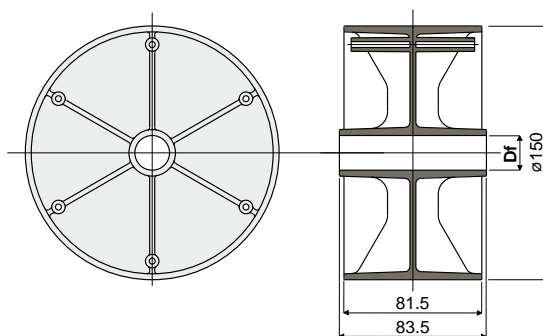
ПО ЗАПРОСУ:

- КОЛЕСА: Со специальными отверстиями, различных цветов.
- УПАКОВКИ: Нестандартные.

Холостое колесо для возврата цепи

Дет. **268**

Df Отверстие для штыря (mm)	Код
20	268 / 82040



МАТЕРИАЛЫ: Колесо из полиамида черного цвета.

ХАРАКТЕРИСТИКИ: Устанавливается на возвратных участках цепей рядом с тяговым колесом.

УПАКОВКА: 12 шт.

ПО ЗАПРОСУ:

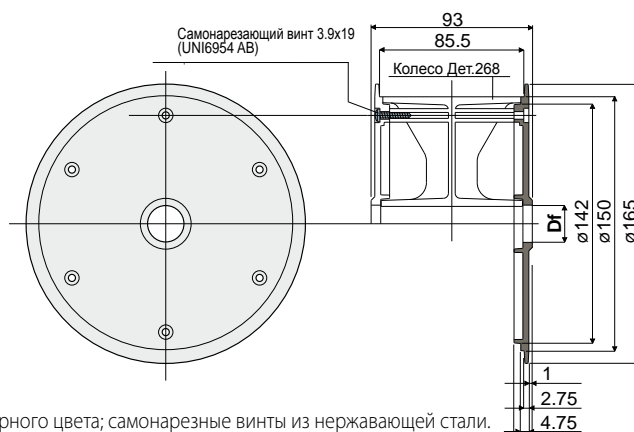
- КОЛЕСА: Со специальными отверстиями, различных цветов.
- УПАКОВКИ: Нестандартные.

Фланец направляющей цепи

(для холостого колеса Дет. 268)

Дет. **269**

Df Отверстие для штыря (mm)	Код
20	269 / 82041



МАТЕРИАЛЫ: Фланец из черного полиамида черного цвета; самонарезные винты из нержавеющей стали.

ХАРАКТЕРИСТИКИ: Устанавливается на колесо Дет.268 в качестве направляющей цепи. Поставляется в комплекте с крепежными винтами.

УПАКОВКА: 24 шт.

ПО ЗАПРОСУ:

- ФЛАНЦЫ: Со специальными отверстиями, различных цветов.
- УПАКОВКИ: Нестандартные.