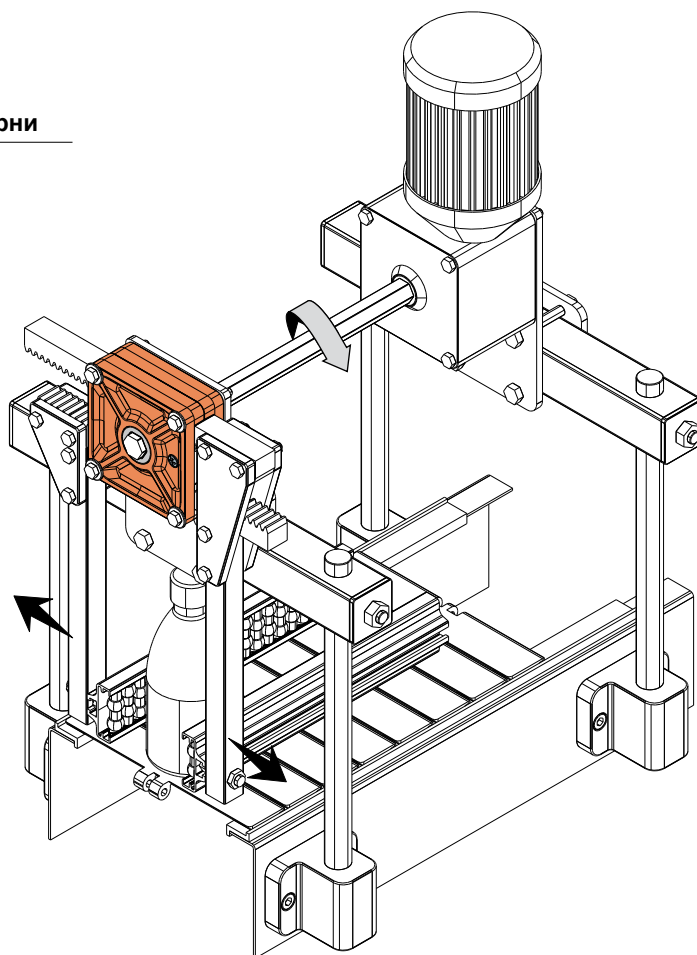
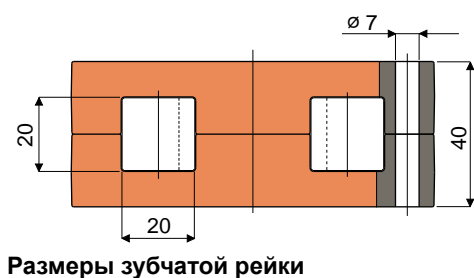
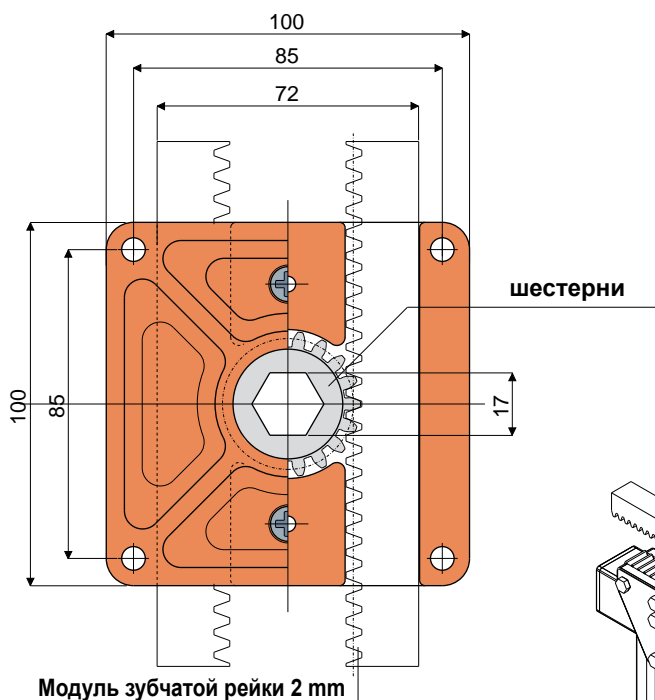


Элементы для смены формата

Дет. **299**

Редуктор для зубчатых реек

(Для поперечной регулировки направляющих)



Пример установки

Шестерня из ацетальной смолы	Шестерня из латуни	Без шестерни
Код	Код	Код
299 / 82681	299 / 83378	299 / 82680

МАТЕРИАЛЫ: Внешний корпус редуктора из полиамида + FV оранжевого цвета; внутренний зубчатый механизм из белой ацетальной смолы; самонарезные винты из нержавеющей стали AISI 304.

ХАРАКТЕРИСТИКИ: Используется для поперечной регулировки направляющих в ходе смены формата транспортируемой продукции.

УПАКОВКА: 24 шт.

ПО ЗАПРОСУ:

- РЕДУКТОРЫ: различных цветов.
- УПАКОВКИ: Нестандартные.