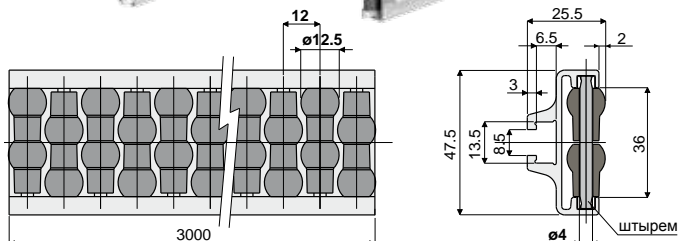
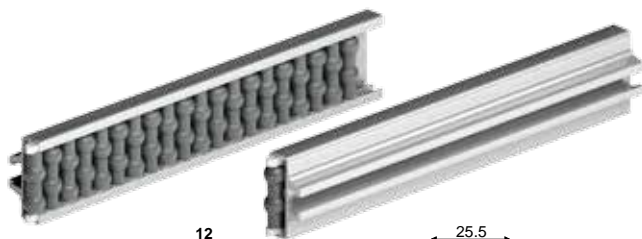


Направляющие продукта и дополнительные принадлежности

Дет. **306**

Боковая направляющая с шариковыми роликами.
(одноходовая, расстояние между роликами 12 мм.)



Штыри из ацетальной смолы	Штыри из нержавеющей стали AISI 304
Код	Код
306 / 82809	306 / 84548

МАТЕРИАЛЫ: Направляющая с металлическим профилем из анодированного алюминия; ролики из полиэтилена серого цвета; опорные штыри из ацетальной смолы белого цвета или из нержавеющей стали AISI 304.

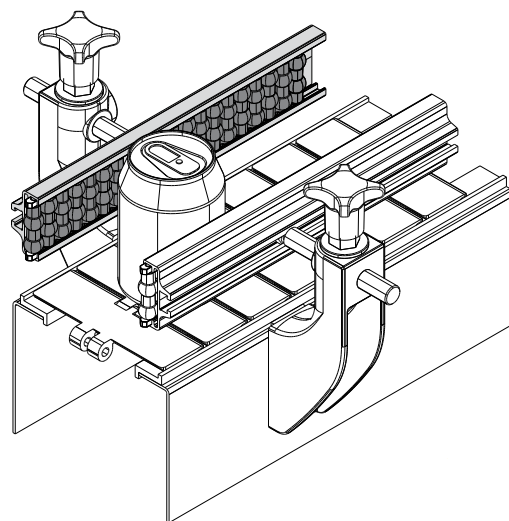
ХАРАКТЕРИСТИКИ: Поставляется в собранном виде в штангах 3 метра. Мин. радиус изгиба: 250 мм.

УПАКОВКА: 2 шт (6 м).

ПО ЗАПРОСУ:

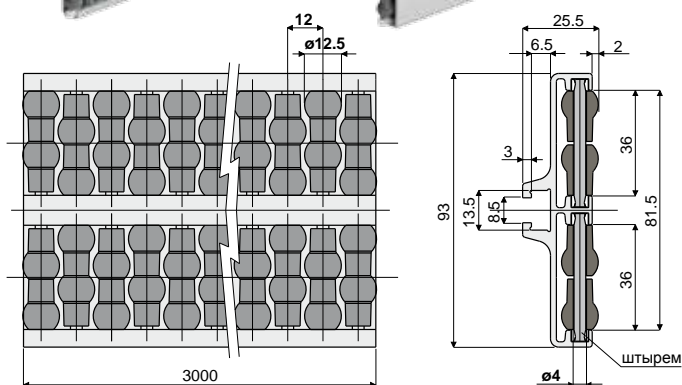
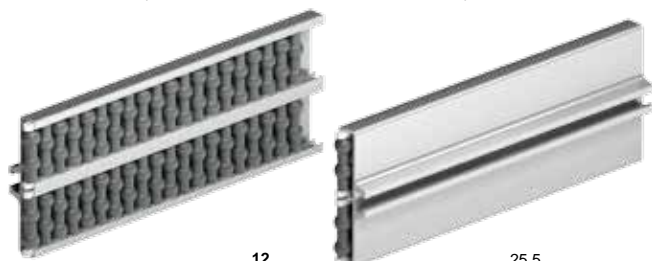
- БОКОВАЯ РОЛИКОВАЯ НАПРАВЛЯЮЩАЯ: Нестандартные.

Пример установки



Дет. **307**

Боковая двойная направляющая с шаровыми роликами
(двухходовая, расстояние между роликами 12 мм.)



Штыри из ацетальной смолы	Штыри из нержавеющей стали AISI 304
Код	Код
307 / 82810	307 / 84549

МАТЕРИАЛЫ: Направляющая с металлическим профилем из анодированного алюминия; ролики из полиэтилена серого цвета; опорные штыри из ацетальной смолы белого цвета или из нержавеющей стали AISI 304.

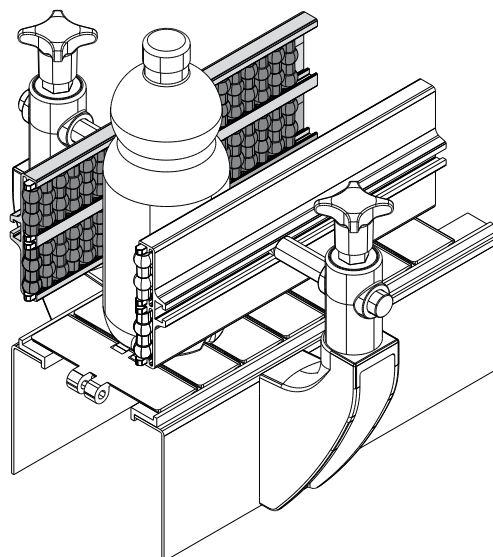
ХАРАКТЕРИСТИКИ: Поставляется в собранном виде в штангах 3 метра. Мин. радиус изгиба: 500 мм.

УПАКОВКА: 2 шт (6 м).

ПО ЗАПРОСУ:

- БОКОВАЯ РОЛИКОВАЯ НАПРАВЛЯЮЩАЯ: Нестандартные.

Пример установки



Рекомендуется для применения, требующего максимальной прочности