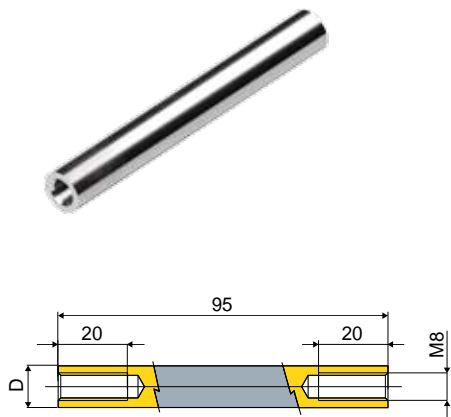


Элементы для смены формата

Дет. **429**

Распорка
(для секций ленточных конвейеров)



D (mm)	Код
12	429 / 85065
16	429 / 85066

МАТЕРИАЛЫ: Распорки из нержавеющей стали AISI 304.

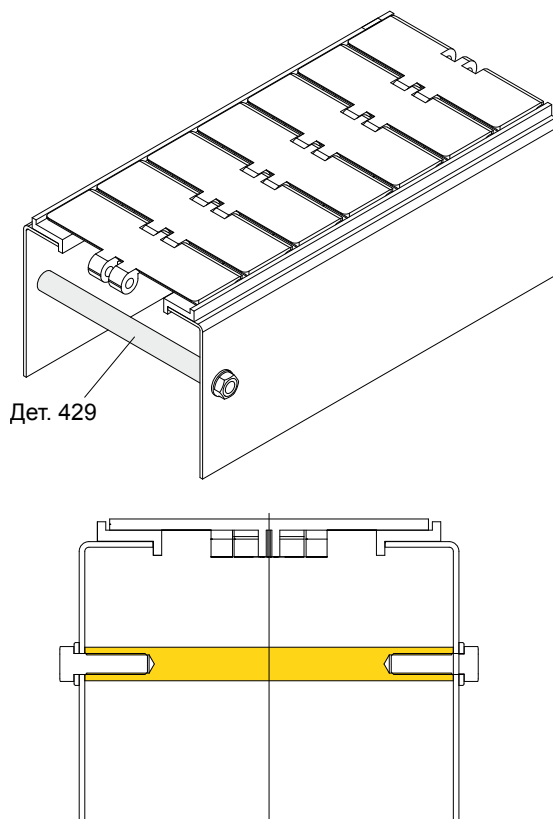
ХАРАКТЕРИСТИКИ: Используются для крепления рамы в транспортных линиях.

УПАКОВКА: 24 шт.

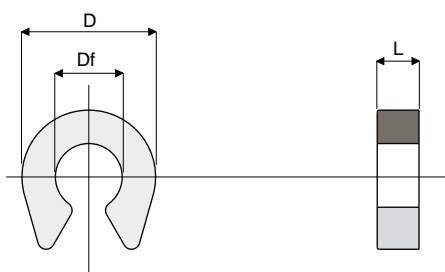
ПО ЗАЯВКЕ:

- **УПАКОВКА:** Нестандартная.

Пример установки



Дет. **316** **Распорка для цилиндра направляющих**



Df Диаметр отверстия (mm)	D (mm)	L (mm)	Код
8	16	2,5	316 / 82871
8	16	5	316 / 82872

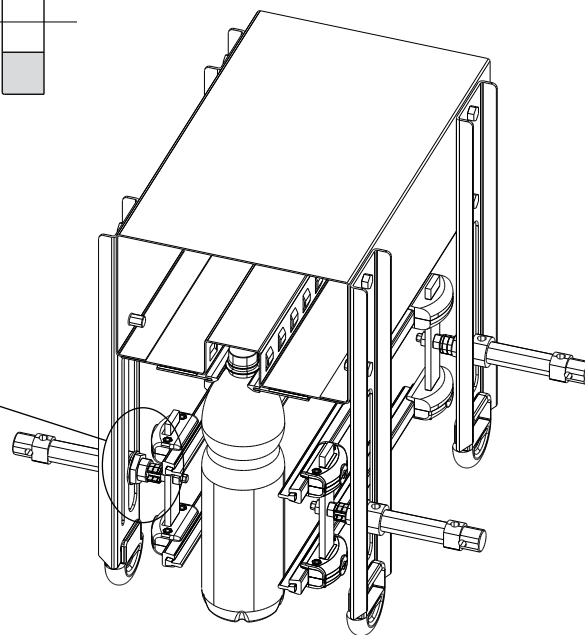
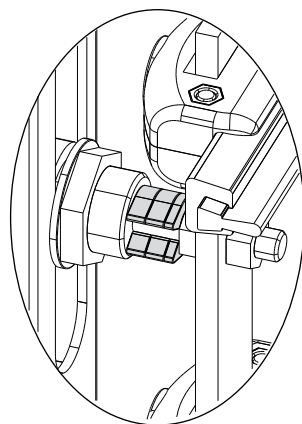
МАТЕРИАЛЫ: Полиамид черного цвета.

ХАРАКТЕРИСТИКИ: Используется в качестве распорки для регулировки хода пневматических цилиндров направляющих. Монтаж сцеплением на месте установки. Монтаж сцеплением на месте установки на штоках диаметром 8 мм.

УПАКОВКА: 96 шт.

ПО ЗАПРОСУ:

- **РАСПОРКИ:** С отверстиями и специальных размеров.
- **УПАКОВКИ:** Нестандартные.



Пример установки