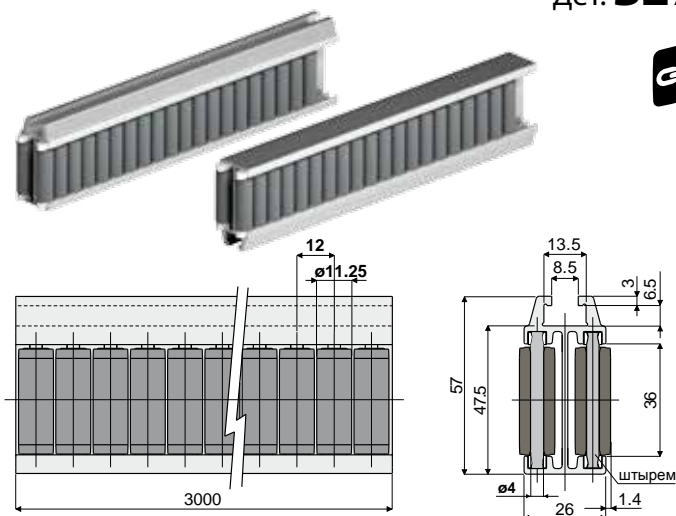
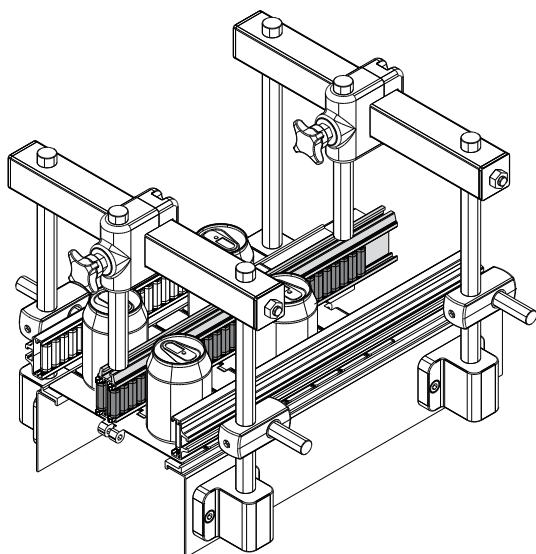


Направляющие продукта и дополнительные принадлежности

Центральная направляющая с цилиндрическими роликами (двухходовая, расстояние между роликами 12 мм.)

Дет. 327
Пример установки


Штыри из ацетальной смолы	Штыри из нержавеющей стали AISI 304
Код	Код
327 / 83005	327 / 84555

МАТЕРИАЛЫ: Направляющая с металлическим профилем из анодированного алюминия; ролики из полиэтилена серого цвета; опорные штыри из ацетальной смолы белого цвета или из нержавеющей стали AISI 304.

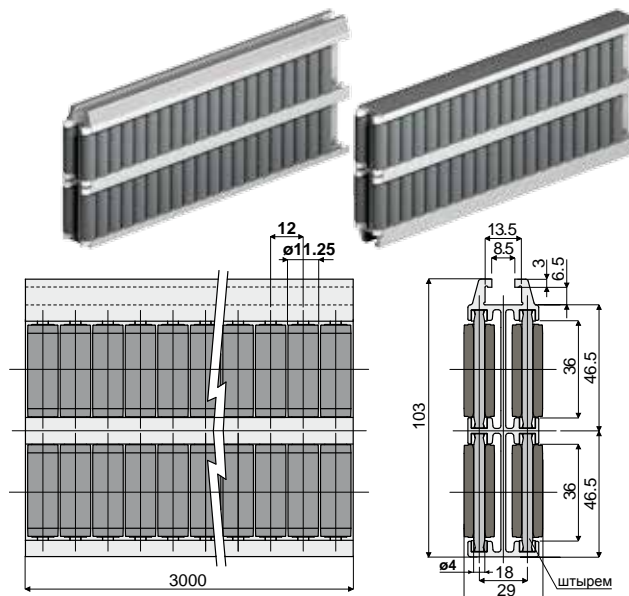
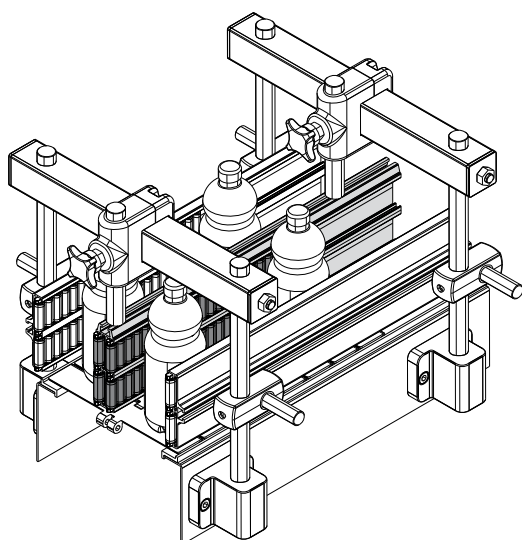
ХАРАКТЕРИСТИКИ: Поставляется в собранном виде в прутках 3 метра. Мин.радиус изгиба: 500 мм.

УПАКОВКА: 2 шт. (6 м).

ПО ЗАПРОСУ:

- ЦЕНТРАЛЬНАЯ РОЛИКОВАЯ НАПРАВЛЯЮЩАЯ: разных цветов.

Центральная направляющая с цилиндрическими роликами (четырёхходовая, расстояние между роликами 12 мм.)

Дет. 328
Пример установки


Штыри из ацетальной смолы	Штыри из нержавеющей стали AISI 304
Код	Код
328 / 83006	328 / 84556

МАТЕРИАЛЫ: Направляющая с металлическим профилем из анодированного алюминия; ролики из полиэтилена серого цвета; опорные штыри из ацетальной смолы белого цвета или из нержавеющей стали AISI 304.

ХАРАКТЕРИСТИКИ: Поставляется в собранном виде в прутках 3 метра. Мин.радиус изгиба: 750 мм.

УПАКОВКА: 2 шт. (6 м).

ПО ЗАПРОСУ:

- ЦЕНТРАЛЬНАЯ РОЛИКОВАЯ НАПРАВЛЯЮЩАЯ: разных цветов.



Рекомендуется для применения, требующего максимальной прочности