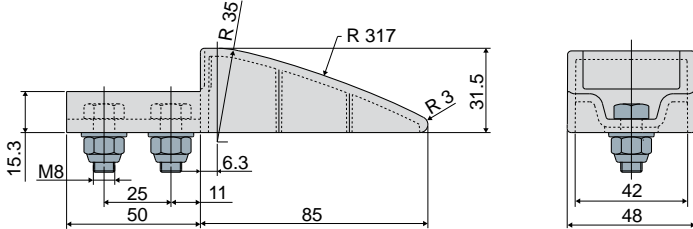


Направляющие продукта и дополнительные принадлежности

Дет. 340 Башмак для боковой направляющей



Код	материалы
340 / 83357	полиэтилена
340 / 85826	РА + самосмазывающаяся добавка



МАТЕРИАЛЫ: Башмак из полиэтилена или ПА + самосмазывающаяся добавка; болты из нержавеющей стали AISI 304.

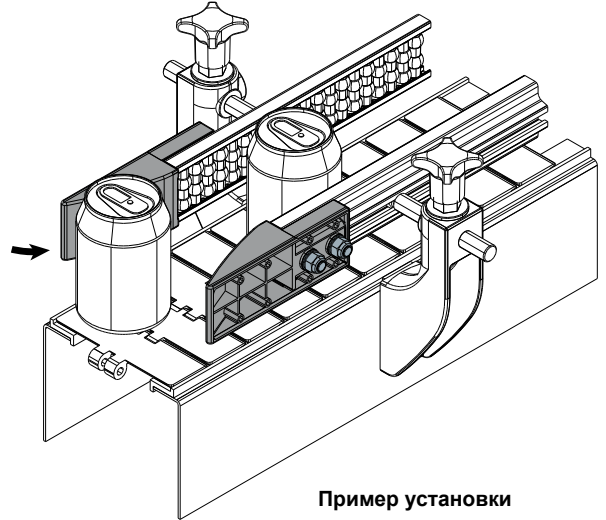
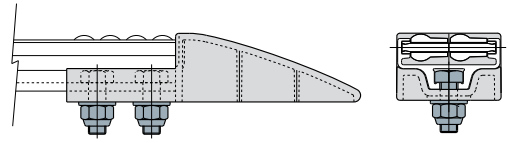
ХАРАКТЕРИСТИКИ: Используется с концов боковых направляющих (Дет.306, 468, 325, 467, 355, 464), для подачи продуктов. Вариант с самосмазывающейся добавкой гарантирует максимальную плавность скольжения продукта. Поставляется в комплекте с болтами.

УПАКОВКА: 8 шт.

ПО ЗАПРОСУ:

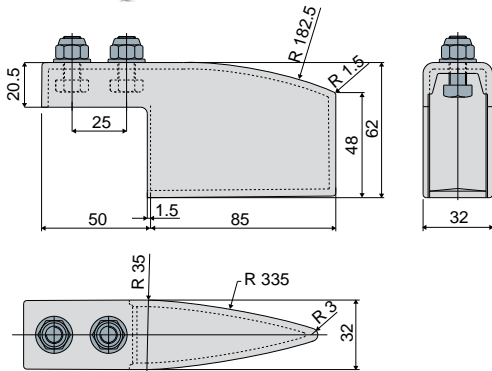
- БАШМАКИ: Различных цветов.
- УПАКОВКА: Нестандартная.

Пример установки



Пример установки

Дет. 341 Башмак для центральной направляющей (2-х ходовой)



Код	материалы
341 / 83359	полиэтилена
341 / 85828	РА + самосмазывающаяся добавка



МАТЕРИАЛЫ: Башмак из полиэтилена или ПА + самосмазывающаяся добавка; болты из нержавеющей стали AISI 304.

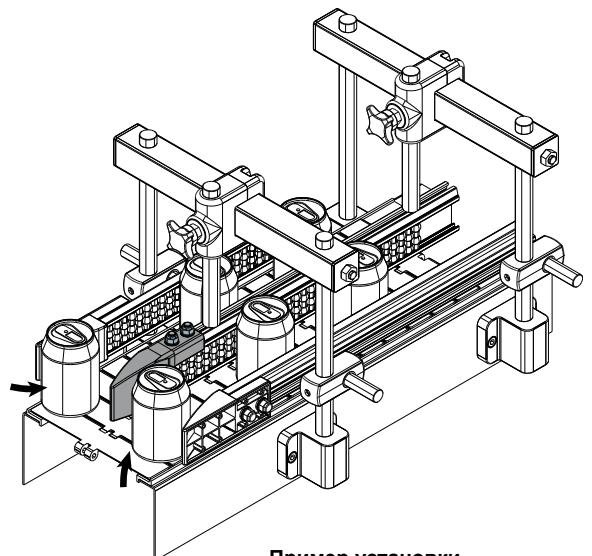
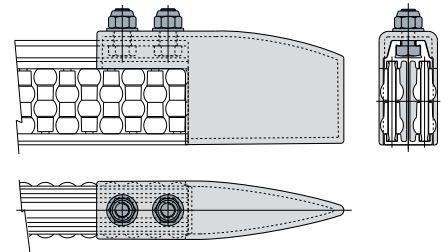
ХАРАКТЕРИСТИКИ: Используется с концов центральных направляющих (Дет.308, 475, 327, 478, 357, 480), для подачи продуктов. Вариант с самосмазывающейся добавкой гарантирует максимальную плавность скольжения продукта. Поставляется в комплекте с болтами.

УПАКОВКА: 8 шт.

ПО ЗАПРОСУ:

- БАШМАКИ: Различных цветов.
- УПАКОВКА: Нестандартная.

Пример установки



Пример установки



Рекомендуется для применения, требующего максимальной плавности скольжения