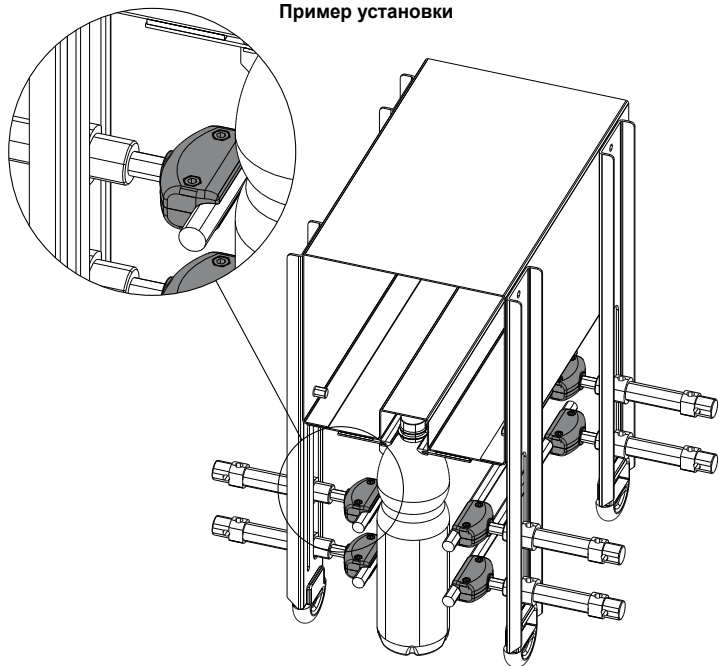
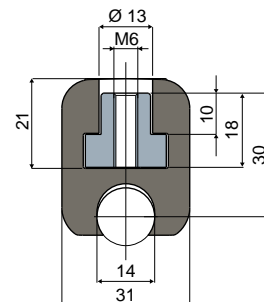
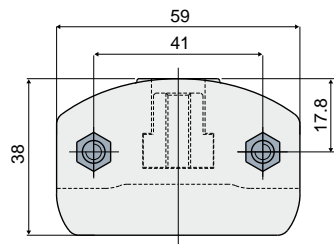


Зажим направляющих

Пример установки


Зажим направляющих
(для круглой направляющей)
Дет. **348**

Код

348 / 83395

МАТЕРИАЛЫ: Зажим из усиленного полиамида черного цвета; резьбовой вкладыш из никелированной латуни; болты из нержавеющей стали AISI 304.

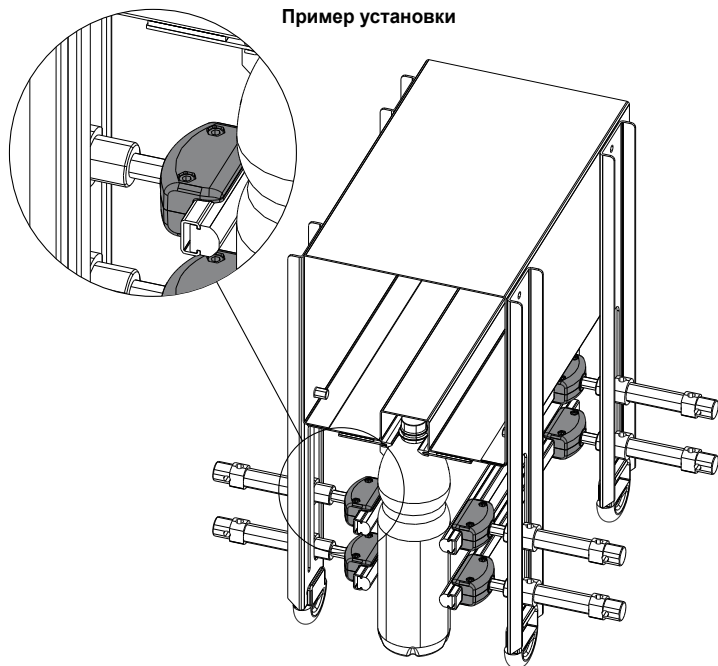
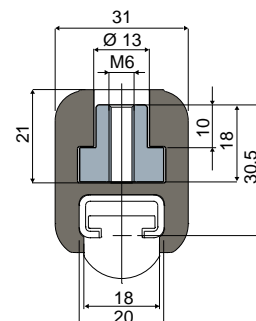
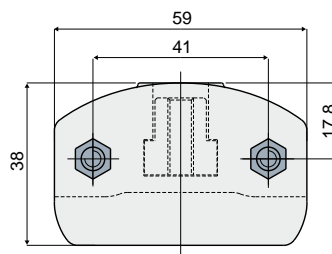
ХАРАКТЕРИСТИКИ: Разработан для прямого монтажа на пневматическом цилиндре регулировки направляющих. Поставляется в собранном виде.

УПАКОВКА: 24 шт.

ПО ЗАПРОСУ:

- **ЗАЖИМЫ:** Из усиленного полипропилена, различных цветов.
- **УПАКОВКИ:** Нестандартные.

Пример установки


Зажим направляющих
(для прямоугольной направляющей)
Дет. **349**

Код

349 / 83396

МАТЕРИАЛЫ: Зажим из усиленного полиамида черного цвета; резьбовой вкладыш из никелированной латуни; болты из нержавеющей стали AISI 304.

ХАРАКТЕРИСТИКИ: Разработан для прямого монтажа на пневматическом цилиндре регулировки направляющих. Используется для опоры боковых круглых направляющих Дет.373. Поставляется в собранном виде.

УПАКОВКА: 24 шт.

ПО ЗАПРОСУ:

- **ЗАЖИМЫ:** Из усиленного полипропилена, различных цветов.
- **УПАКОВКИ:** Нестандартные.