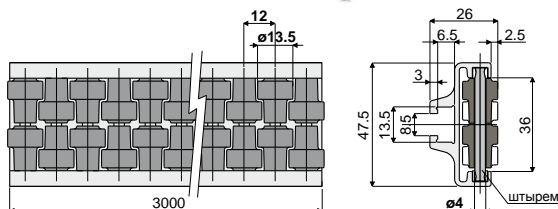


Направляющие продукта и дополнительные принадлежности

Боковая направляющая с шариковыми роликами

Дет. **355**

(одноходовая, расстояние между роликами 12 мм)



Штыри из ацетальной смолы	Штыри из нержавеющей стали AISI 304
Код	Код
355 / 83473	355 / 84557

МАТЕРИАЛЫ: Направляющая с металлическим профилем из анодированного алюминия; ролики из полиэтилена серого цвета; опорные штыри из ацетальной смолы белого цвета или из нержавеющей стали AISI 304.

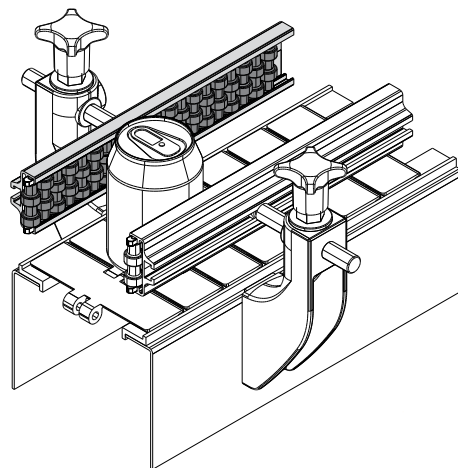
ХАРАКТЕРИСТИКИ: Поставляется в собранном виде в прутках 3 метра. Мин.радиус изгиба: 250 мм.

УПАКОВКА: 2 шт (6 м).

ПО ЗАПРОСУ:

- БОКОВАЯ НАПРАВЛЯЮЩАЯ С РОЛИКАМИ: Различных цветов.

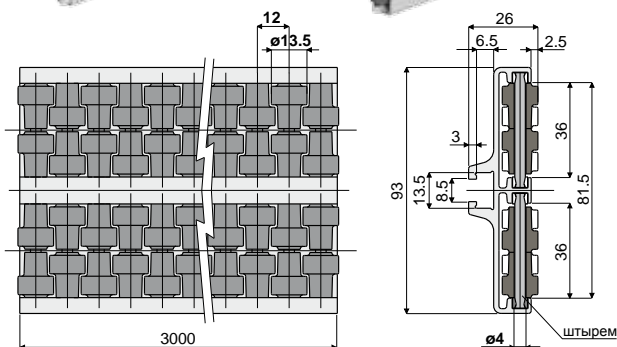
Пример установки



Дет. **356**

Боковая направляющая с шариковыми роликами

(двухходовая, расстояние между роликами 12 мм)



Штыри из ацетальной смолы	Штыри из нержавеющей стали AISI 304
Код	Код
356 / 83474	356 / 84558

МАТЕРИАЛЫ: Направляющая с металлическим профилем из анодированного алюминия; ролики из полиэтилена серого цвета; опорные штыри из ацетальной смолы белого цвета или из нержавеющей стали AISI 304.

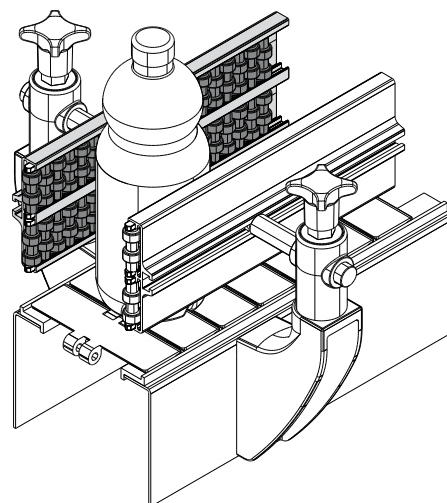
ХАРАКТЕРИСТИКИ: Поставляется в собранном виде в прутках 3 метра. Мин.радиус изгиба: 500 мм.

УПАКОВКА: 2 шт (6 м).

ПО ЗАПРОСУ:

- БОКОВАЯ ДВОЙНАЯ НАПРАВЛЯЮЩАЯ С РОЛИКАМИ: Различных цветов.

Пример установки



Рекомендуется для применения, требующего максимальной прочности