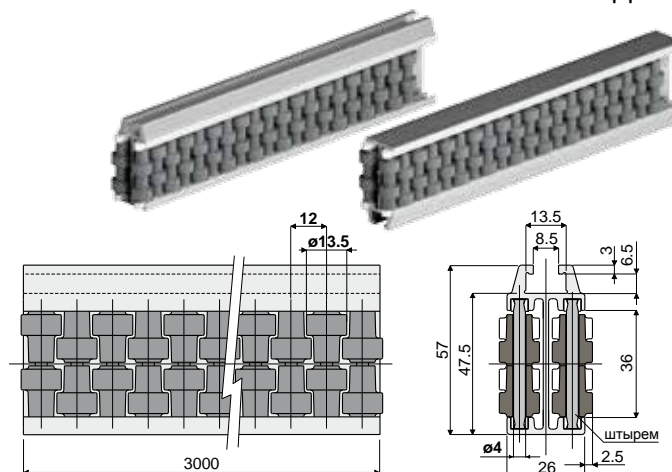
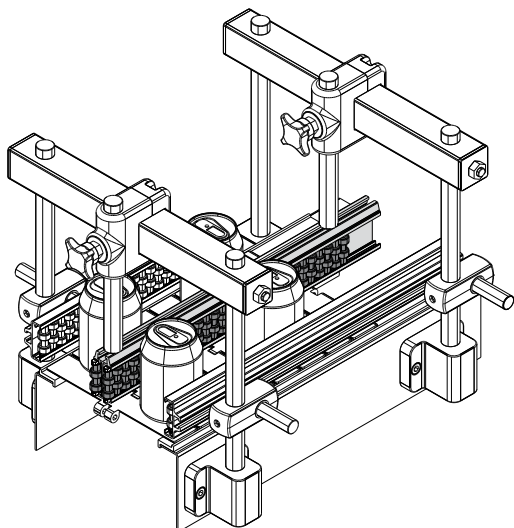


# Направляющие продукта и дополнительные принадлежности

## Центральная направляющая с шариковыми роликами (двухходовая, расстояние между роликами 12 мм)

**Дет. 357**
**Пример установки**


Штыри из ацетальной смолы	Штыри из нержавеющей стали AISI 304
Код	Код
357 / 83475	357 / 84559

**МАТЕРИАЛЫ:** Направляющая с металлическим профилем из анодированного алюминия; ролики из полиэтилена серого цвета; опорные штыри из ацетальной смолы белого цвета или из нержавеющей стали AISI 304.

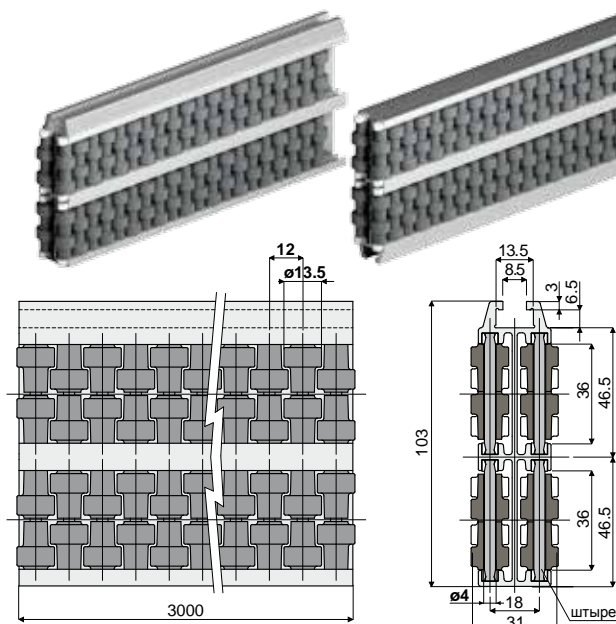
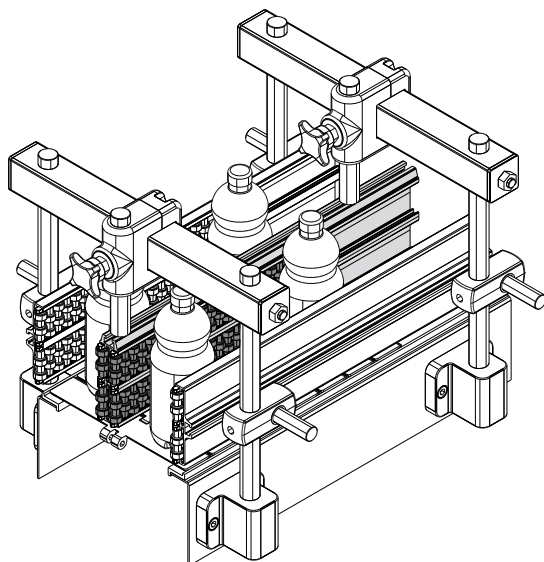
**ХАРАКТЕРИСТИКИ:** Поставляется в собранном виде в прутках 3 метра. Мин. радиус изгиба: 500 мм.

**УПАКОВКА:** 2 шт (6 м).

**ПО ЗАПРОСУ:**

- ЦЕНТРАЛЬНАЯ НАПРАВЛЯЮЩАЯ С РОЛИКАМИ: Различных цветов.

## Центральная направляющая с шариковыми роликами (четырёхходовая, расстояние между роликами 12 мм)

**Дет. 358**
**Пример установки**


Штыри из ацетальной смолы	Штыри из нержавеющей стали AISI 304
Код	Код
358 / 83476	358 / 84560

**МАТЕРИАЛЫ:** Направляющая с металлическим профилем из анодированного алюминия; ролики из полиэтилена серого цвета; опорные штыри из ацетальной смолы белого цвета или из нержавеющей стали AISI 304.

**ХАРАКТЕРИСТИКИ:** Поставляется в собранном виде в прутках 3 метра. Мин. радиус изгиба: 750 мм.

**УПАКОВКА:** 2 шт (6 м).

**ПО ЗАПРОСУ:**

- ЦЕНТРАЛЬНАЯ НАПРАВЛЯЮЩАЯ С РОЛИКАМИ: Различных цветов.



Рекомендуется для применения, требующего максимальной прочности