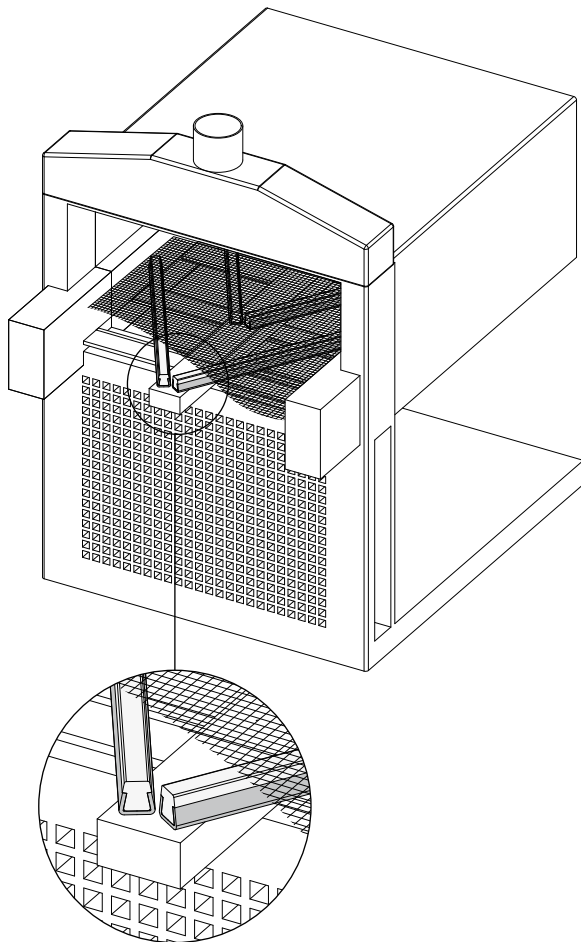
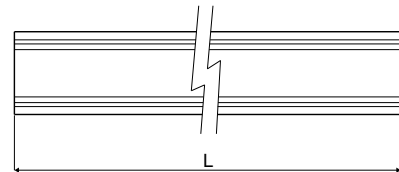
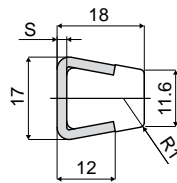


Направляющие цепи и дополнительные принадлежности

Пример установки



Боковая направляющая для высоких температур (с металлическим профилем)

Дет. **377**устойчивые к воздействию
высоких температуртемпература при
непрерывной
эксплуатации до 260°C

Код	S	L
377 / 85476	1,5	3000
377 / 83973	2	3000

МАТЕРИАЛЫ: Профиль направляющей из натурального ПЭТФ (Тефлон); металлический профиль из нержавеющей стали AISI 304.

ХАРАКТЕРИСТИКИ: Может использоваться в любом контексте, где требуется сопротивление при увеличении температуры, например, печи, фритюрницы, зоны горячего наполнения, паровые камеры, кухни и т.д. Поставляется в прутках длиной 3 м.

УПАКОВКА: 2 шт. 3 м. (общ. 6 м).

ПО ЗАЯВКЕ:

- **УПАКОВКА:** Нестандартная.