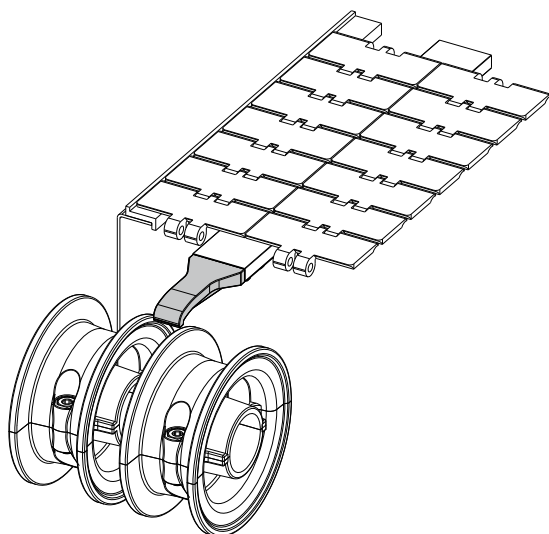
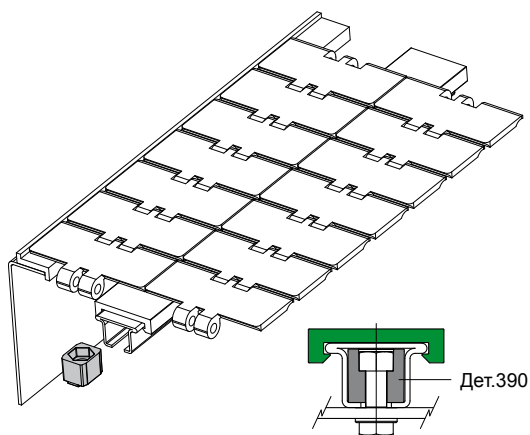


Направляющие цепи и дополнительные принадлежности

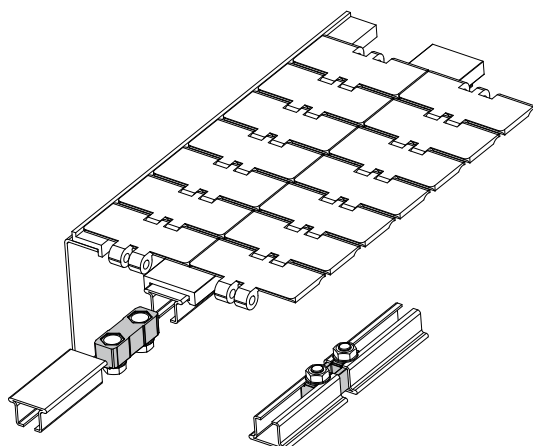
Пример установки



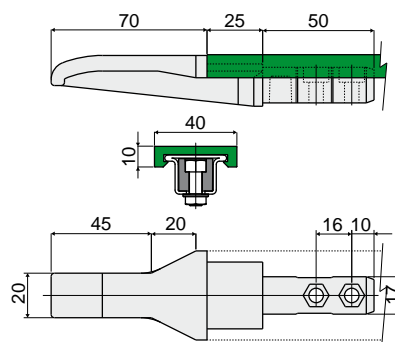
Пример установки



Пример установки



Центральный башмак для направляющей цепи

Дет. **389**

Код
389 / 84165

МАТЕРИАЛЫ: Башмак из полиамида черного цвета.

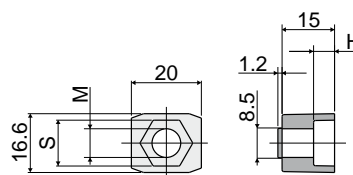
ХАРАКТЕРИСТИКИ: Используется с колесами контрпривода для направления цепи на транспортных направляющих (за исключением вариантов с металлическим алюминиевым профилем).

УПАКОВКА: 20 шт.

ПО ЗАЯВКЕ:

- БАШМАКИ: различных цветов.
- УПАКОВКА: Нестандартная.

Крепежный блок для направляющей цепи

Дет. **390**

Код	M	H	S
390 / 84166	M6	4.5	10
390 / 84167	M8	6.0	13

МАТЕРИАЛЫ: Блок из усиленного полиамида черного цвета.

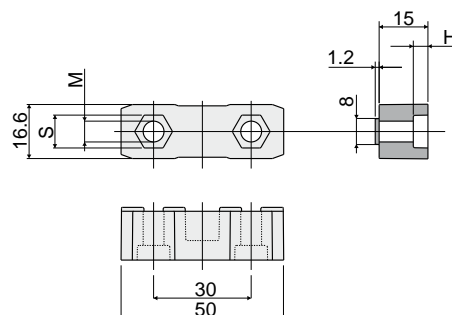
ХАРАКТЕРИСТИКИ: Используется для крепления направляющих на раме (за исключением вариантов с металлическим алюминиевым профилем).

УПАКОВКА: 96 шт.

ПО ЗАЯВКЕ:

- БЛОКИ: различных цветов.
- УПАКОВКА: Нестандартная.

Соединительный блок для направляющей цепи

Дет. **391**

Код	M	H	S
391 / 84168	M6	4.5	10
391 / 84169	M8	6.0	13

МАТЕРИАЛЫ: Блок из усиленного полиамида черного цвета.

ХАРАКТЕРИСТИКИ: Используется для соединения направляющих (за исключением вариантов с металлическим алюминиевым профилем).

УПАКОВКА: 48 шт.

ПО ЗАЯВКЕ:

- БЛОКИ: различных цветов.
- УПАКОВКА: Нестандартная.