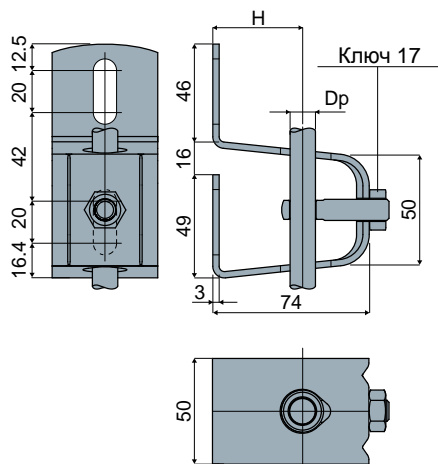


Опора направляющих

Дет. **408**

Боковая опора
(компактная)



Др Диаметр штыря (mm)	H (mm)	Код
12	49	408 / 84337
14	47	408 / 84338
16	46	408 / 84339

МАТЕРИАЛЫ: Корпус опоры, гайка и тяга из нержавеющей стали AISI 304.

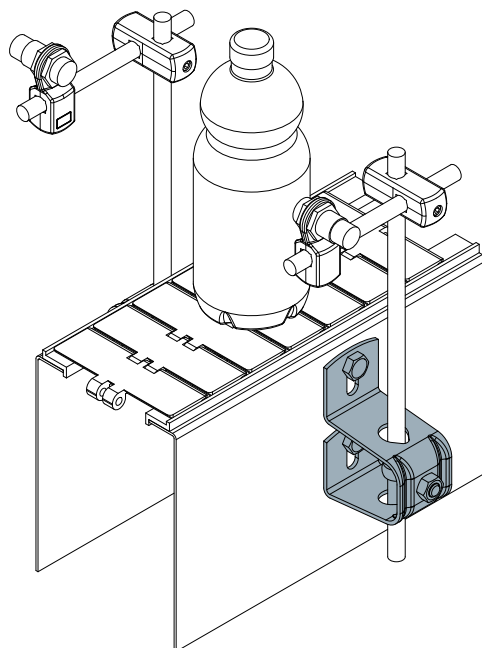
ХАРАКТЕРИСТИКИ: Поставляется в комплекте с болтами.

УПАКОВКА: 8 шт.

ПО ЗАЯВКЕ:

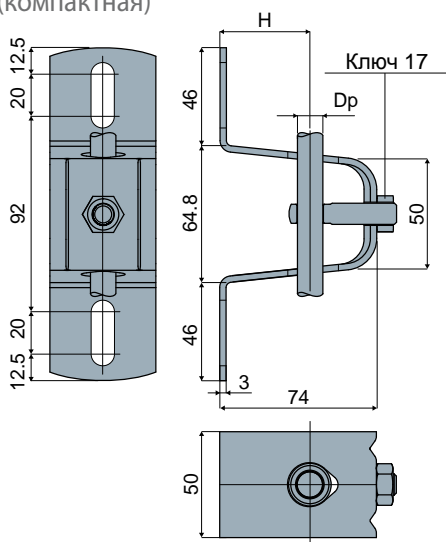
- СБОРКА: Гайки и тяги.
- УПАКОВКА: Нестандартная.

Пример установки



Дет. **408**

Боковая опора
(компактная)



Др Диаметр штыря (mm)	H (mm)	Код
12	49	408 / 84334
14	47	408 / 84335
16	46	408 / 84336

МАТЕРИАЛЫ: Корпус опоры, гайка и тяга из нержавеющей стали AISI 304.

ХАРАКТЕРИСТИКИ: Поставляется в комплекте с болтами.

УПАКОВКА: 8 шт.

ПО ЗАЯВКЕ:

- СБОРКА: Гайки и тяги.
- УПАКОВКА: Нестандартная.

Пример установки

